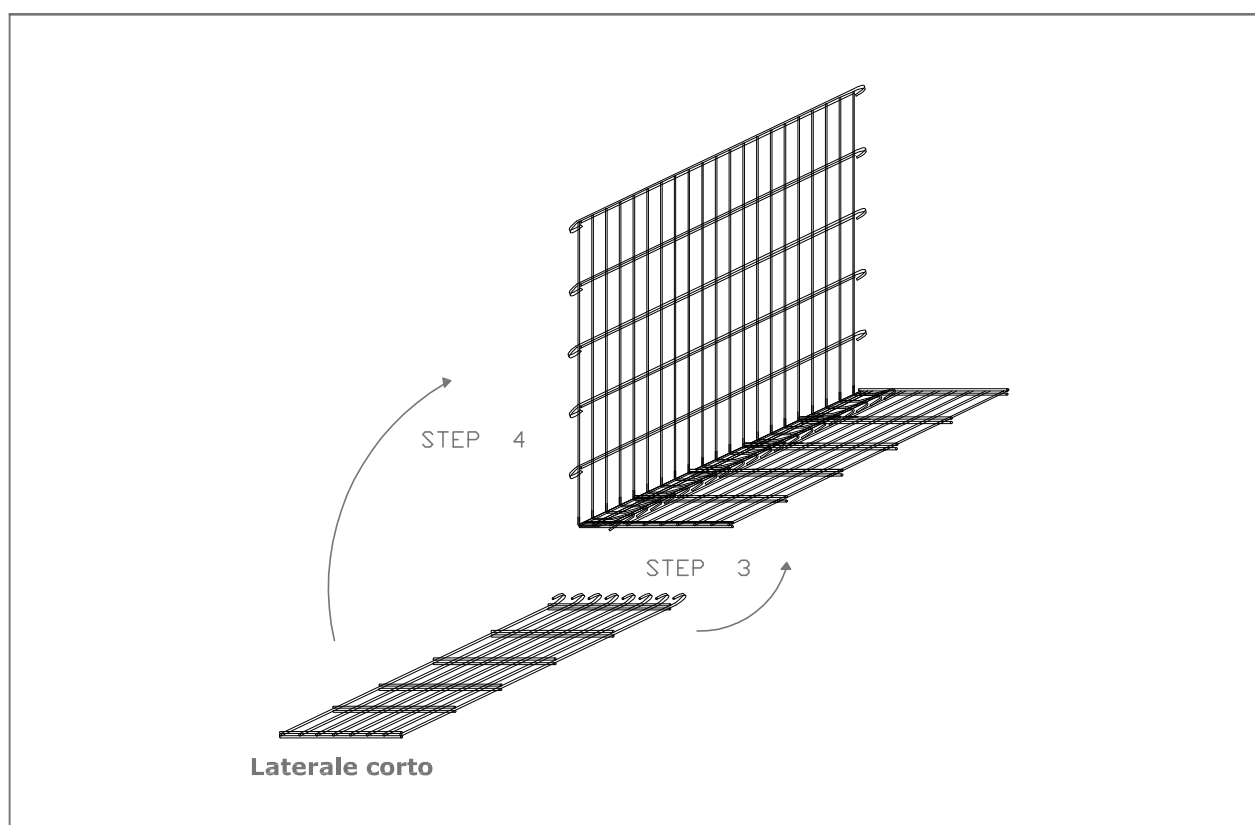
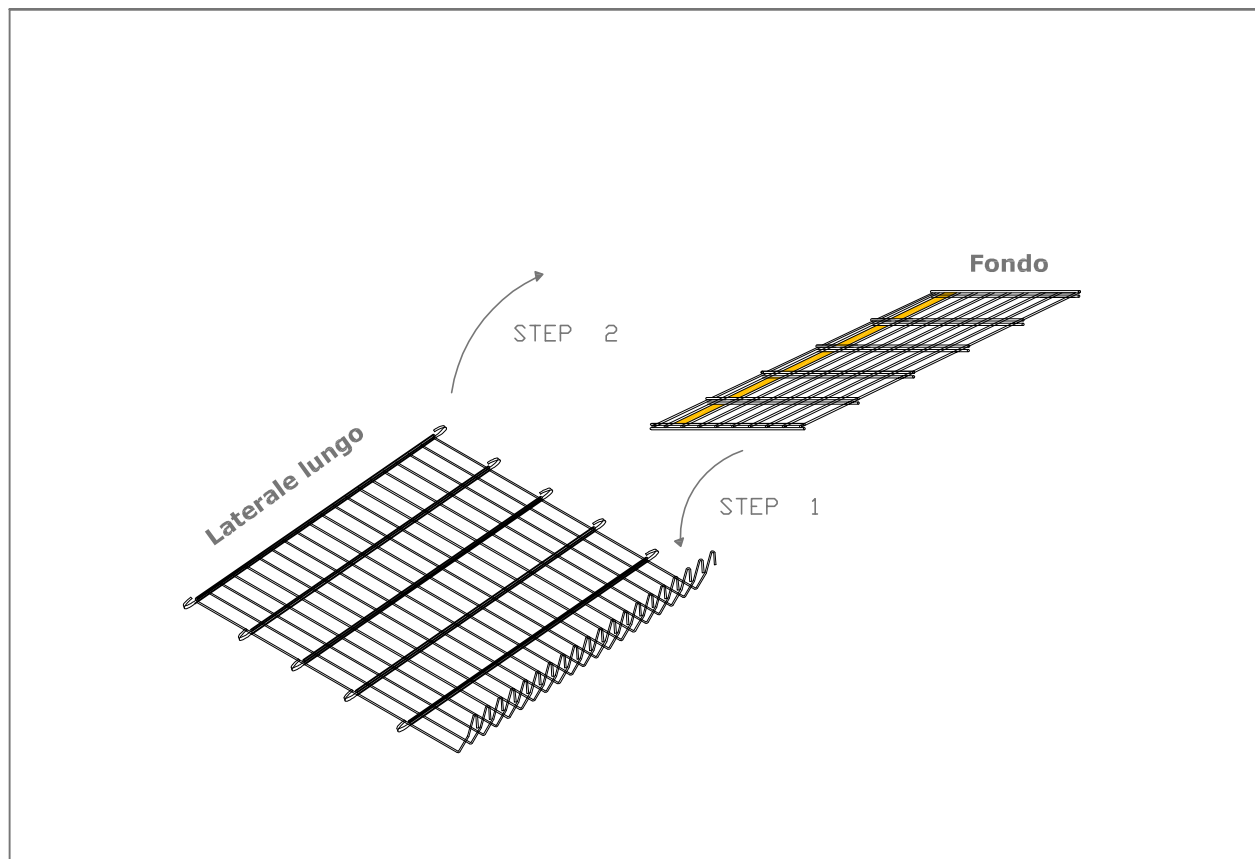
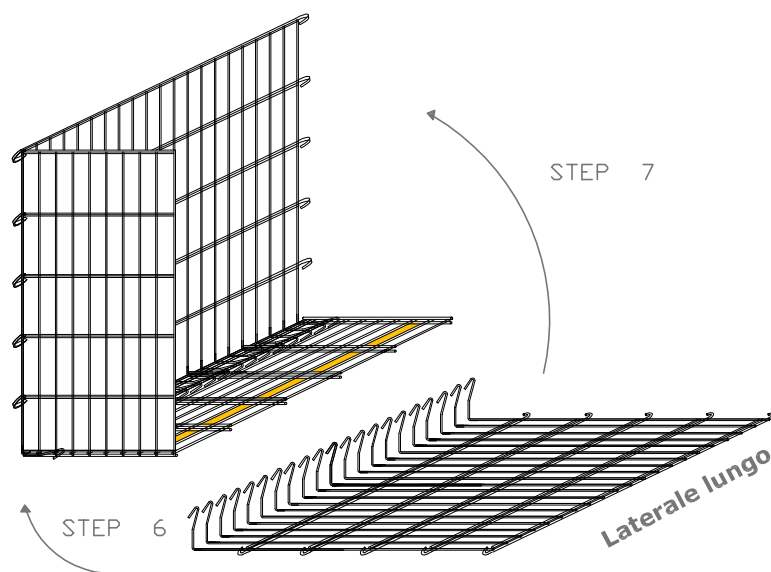
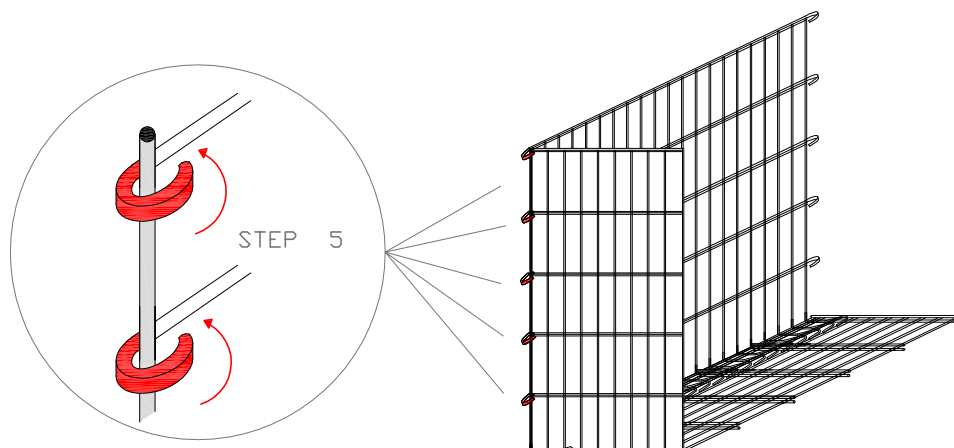


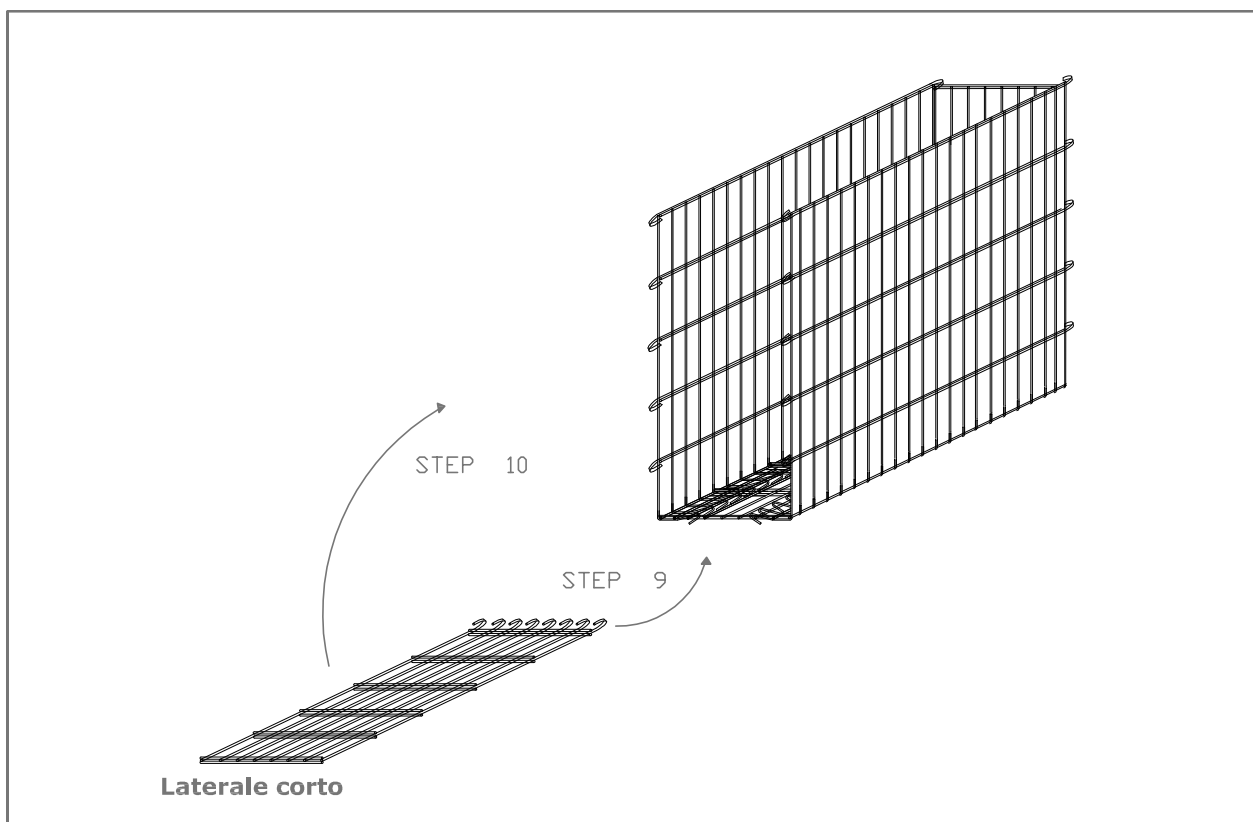
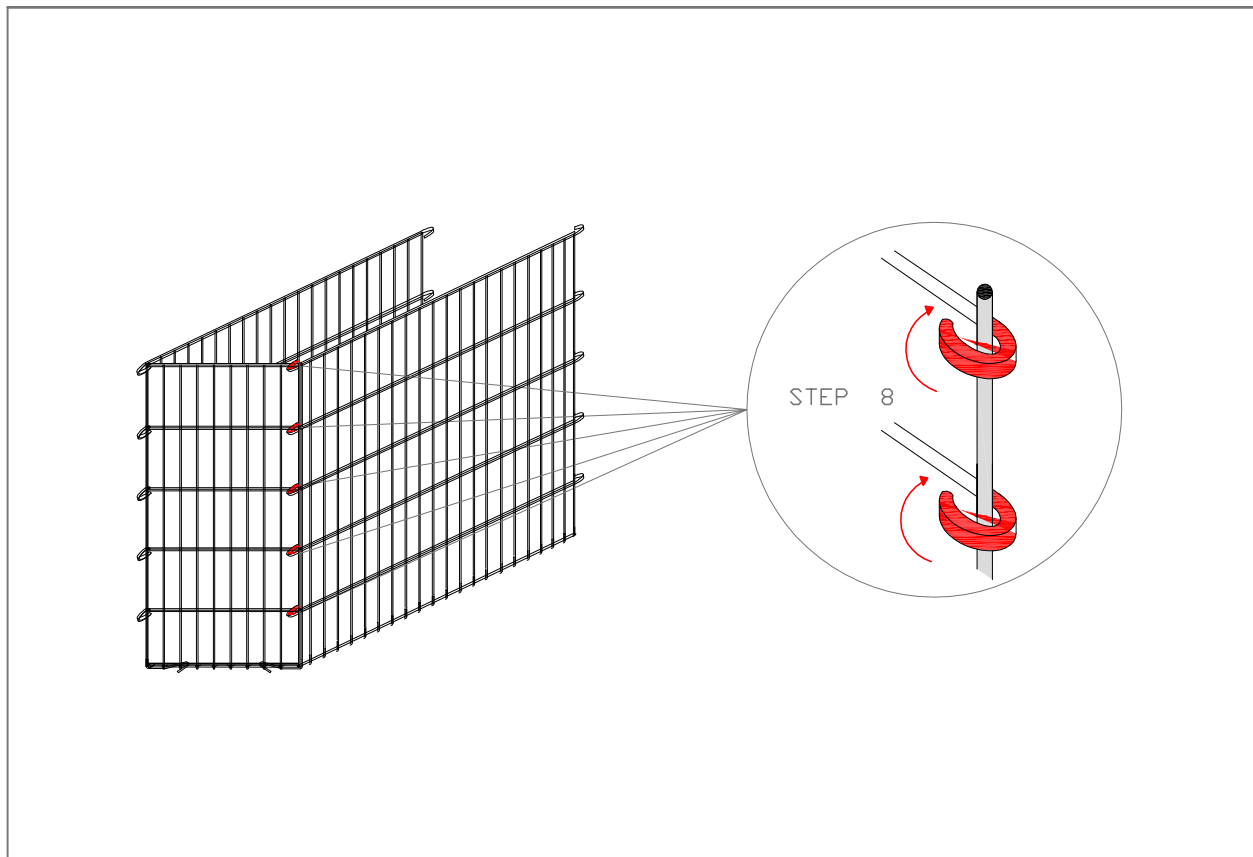
ISTRUZIONI DI MONTAGGIO



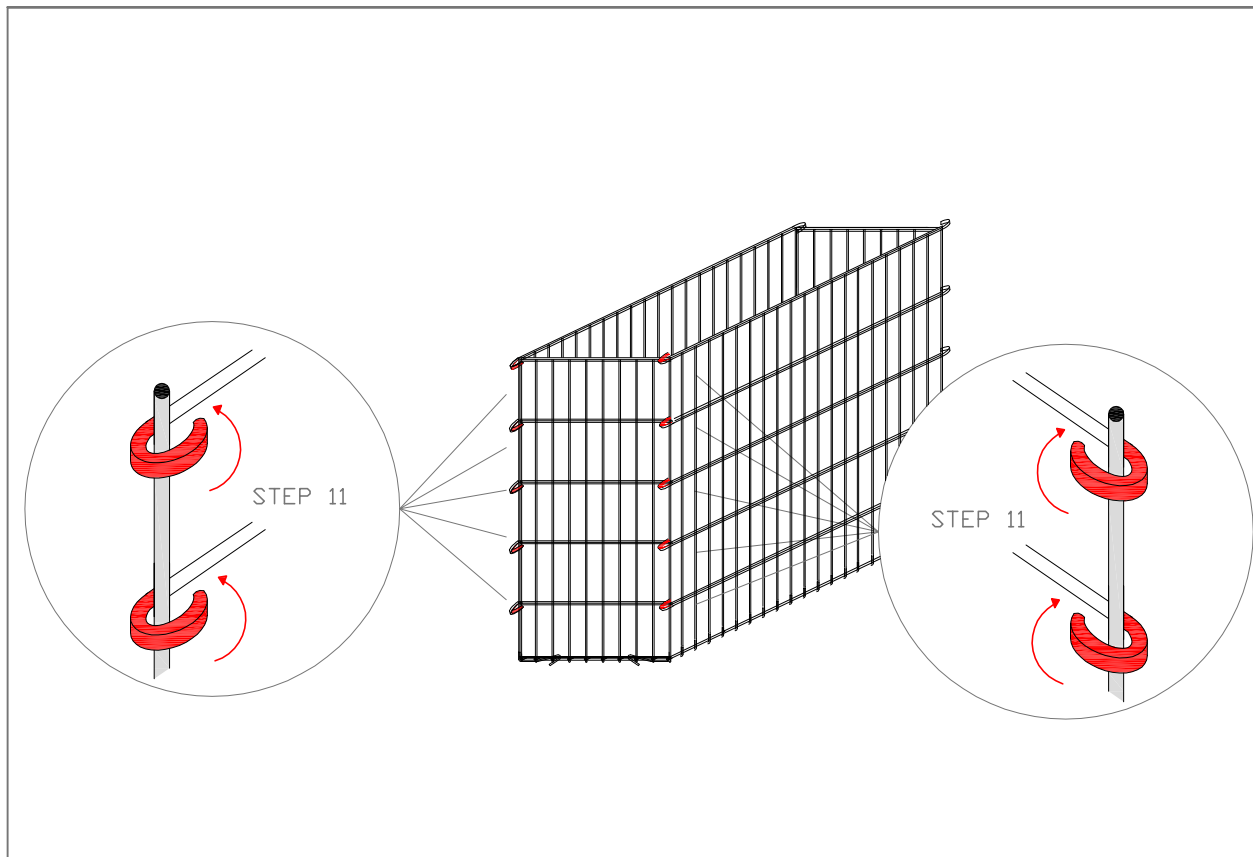
ISTRUZIONI DI MONTAGGIO



ISTRUZIONI DI MONTAGGIO



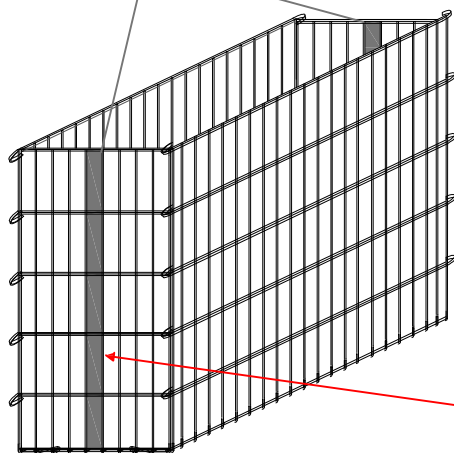
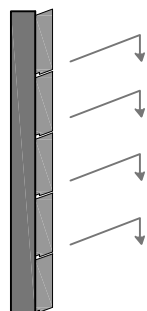
ISTRUZIONI DI MONTAGGIO



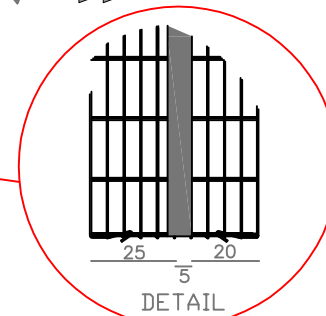
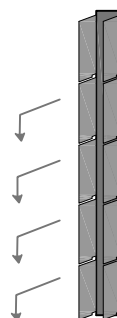
PATENT APPLIED

AGGANCIAMENTO DELLE PISTE DI SCORRIMENTO

PISTE DI SCORRIMENTO



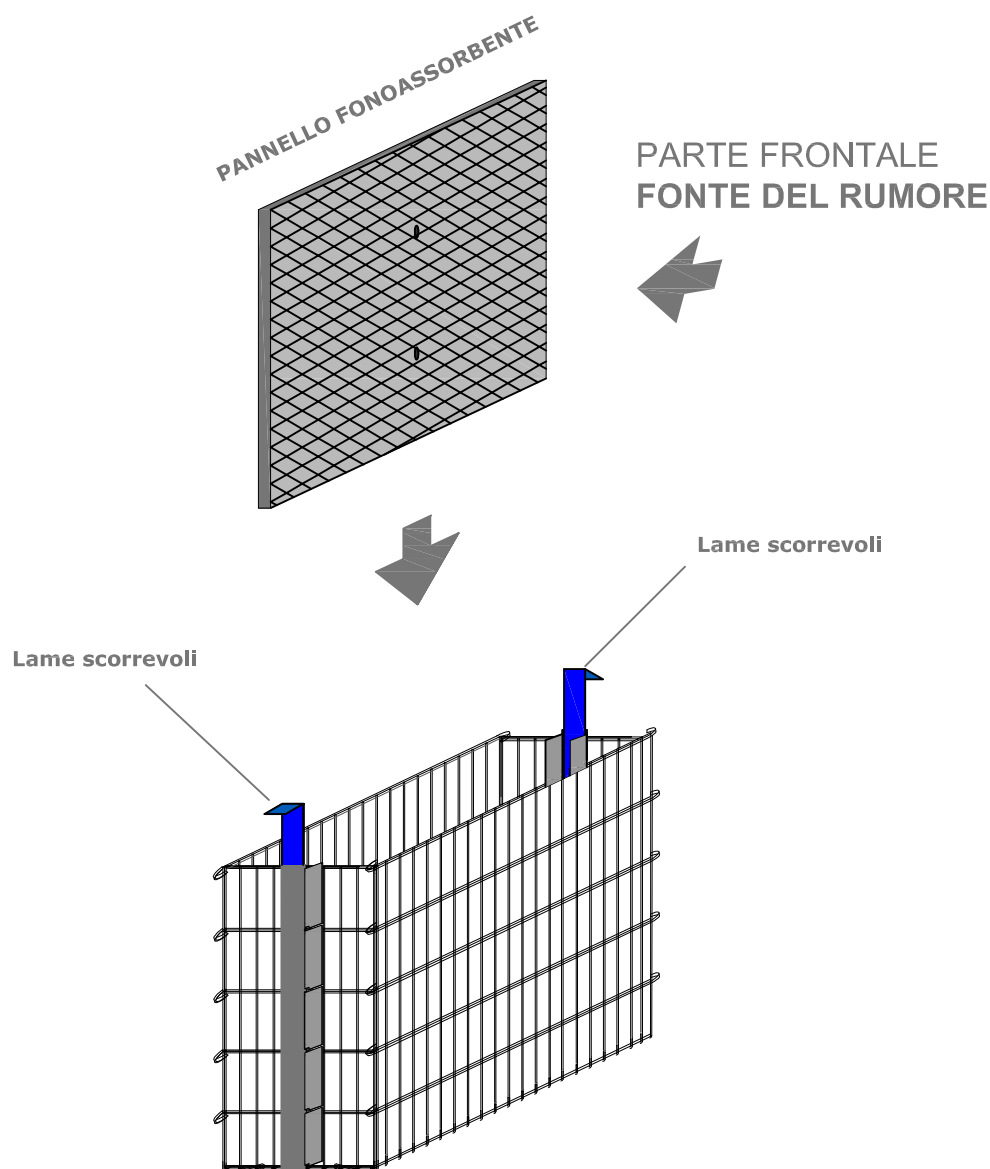
PISTE DI SCORRIMENTO



ISTRUZIONI DI MONTAGGIO

STEP 13

INSERIRE LE LAME SCORREVOLI NELLE PISTE DI SCORRIMENTO PER FACILITARE L'INSERIMENTO DEL PANNELLO FONOASSORBENTE

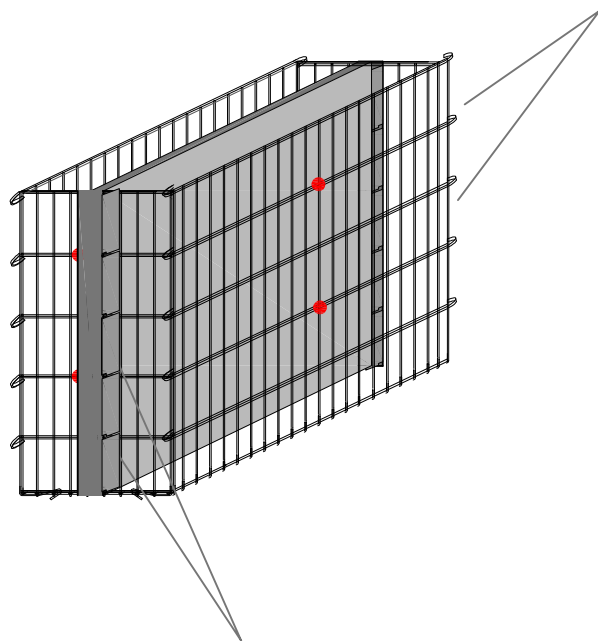


Rimuovere le lame scorrevoli dopo aver inserito il pannello fonoassorbente

PATENT APPLIED

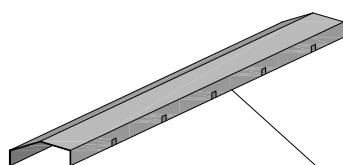
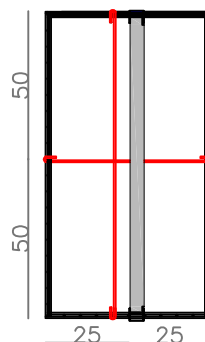
STEP 14

Nr. 2 Tiranti interni

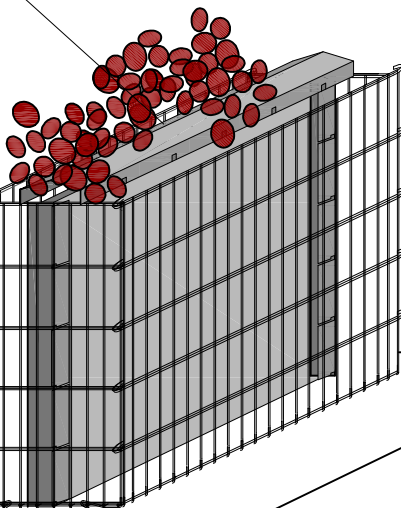


Nr. 2 Tiranti interni

Posizionamento



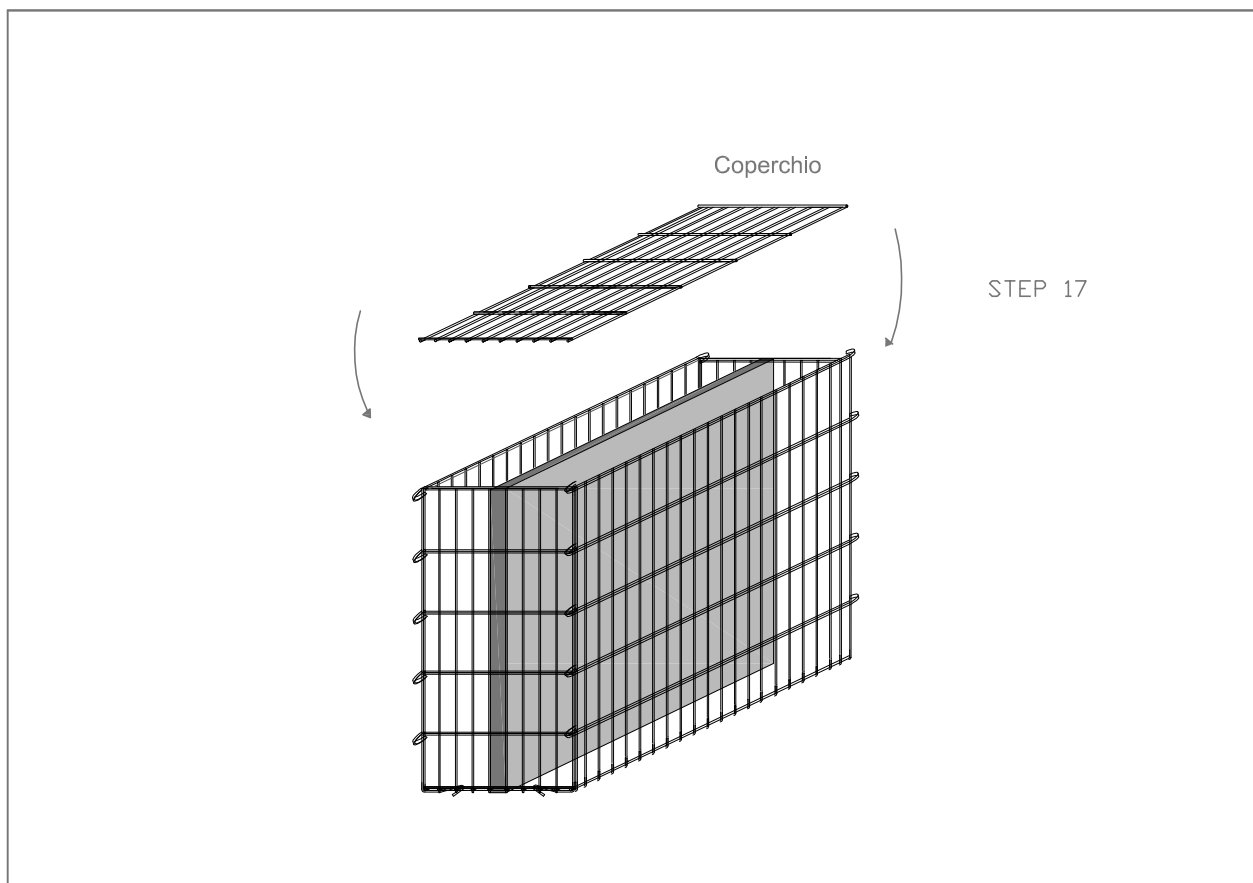
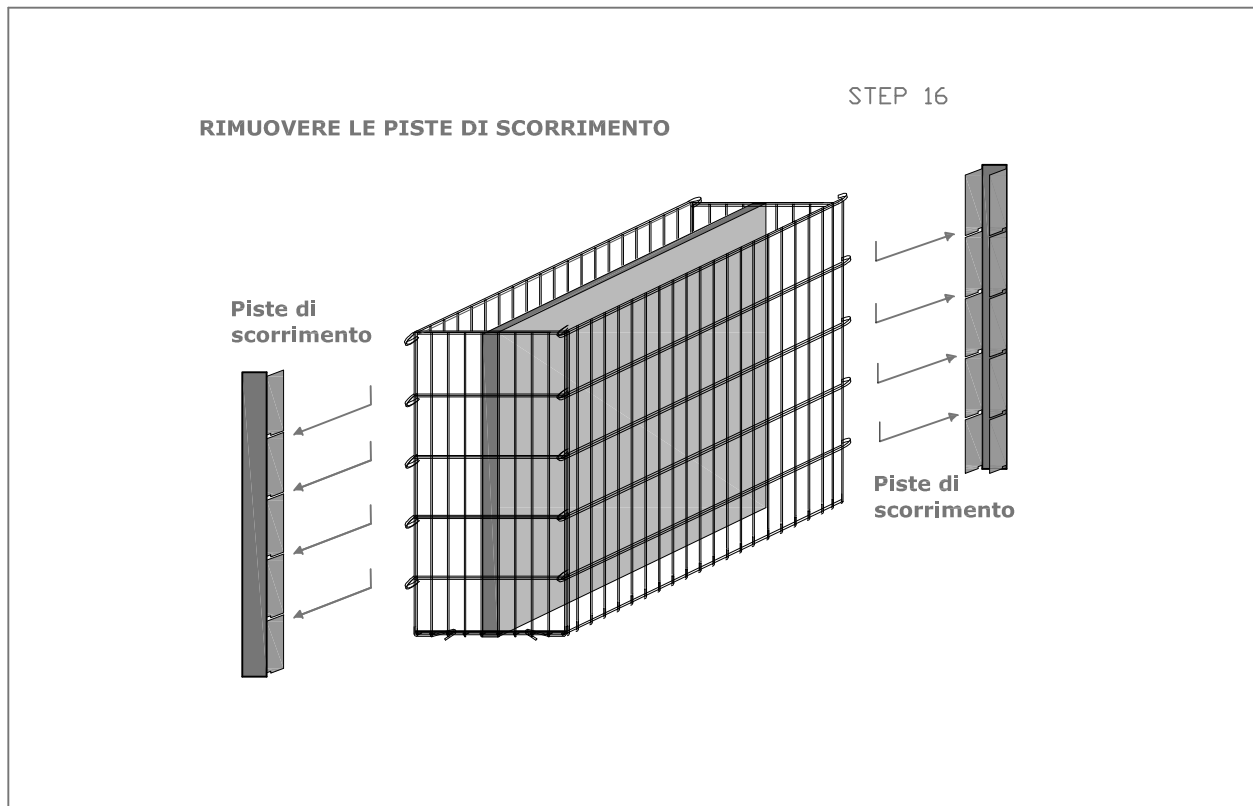
PANNELLO PROTETTIVO per le manovre di riempimento



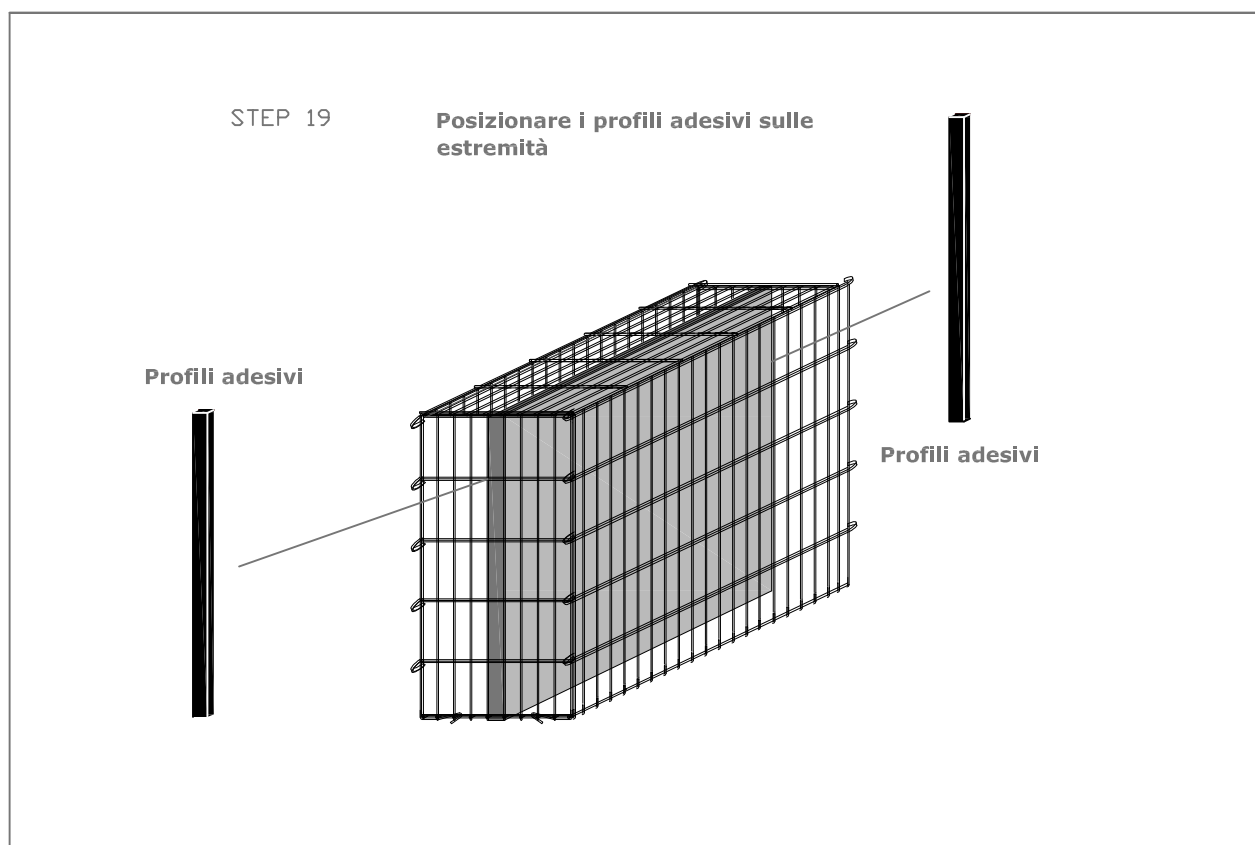
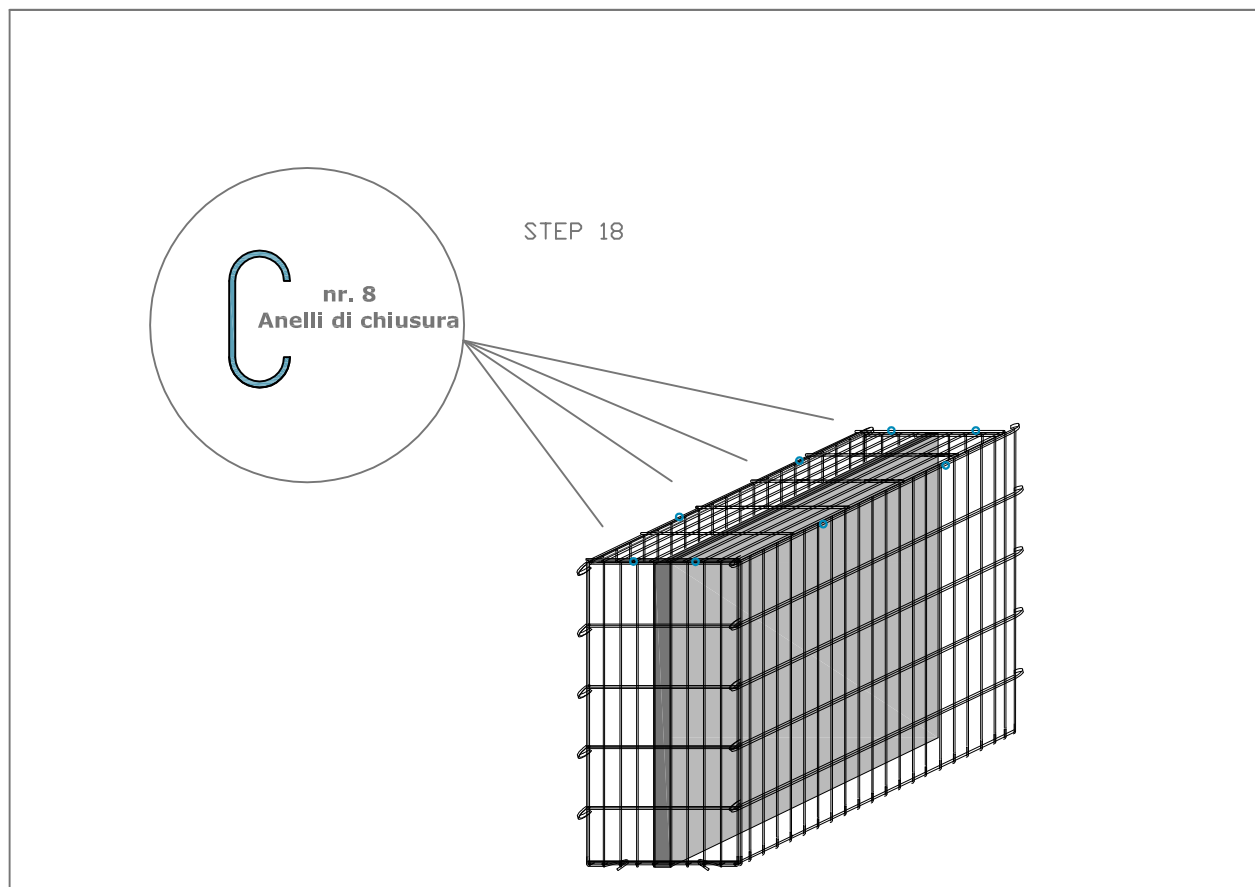
STEP 15

Riempire e compattare

PATENT APPLIED



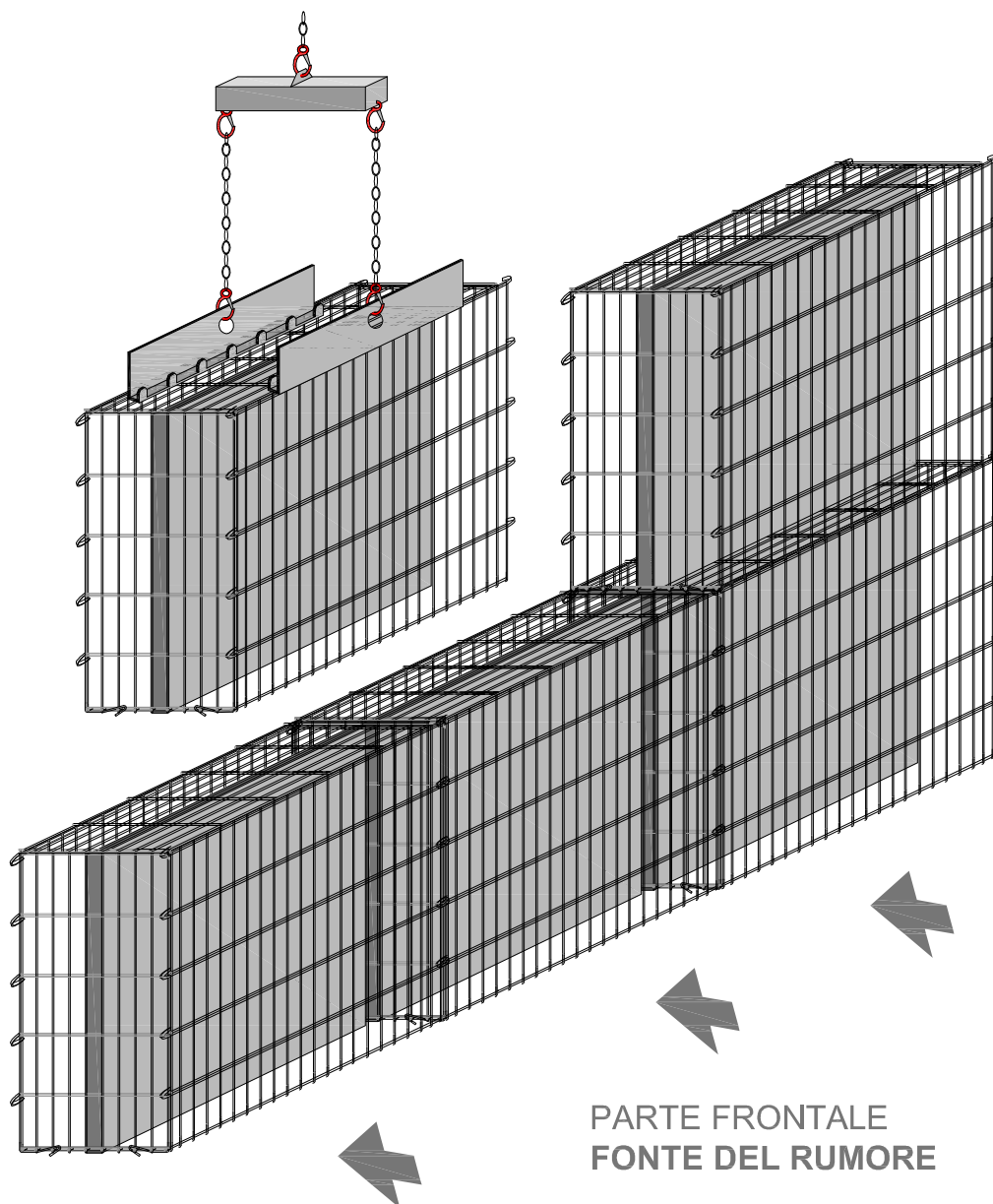
PATENT APPLIED



PHONONIX Gabbia con marcatura
Con il sistema altamente
fono-assorbente

PATENT APPLIED

INSTALLAZIONE IN CANTIERE



Con il sistema altamente
fono-assorbente

PHONONIX

Gabbia con marcatura

