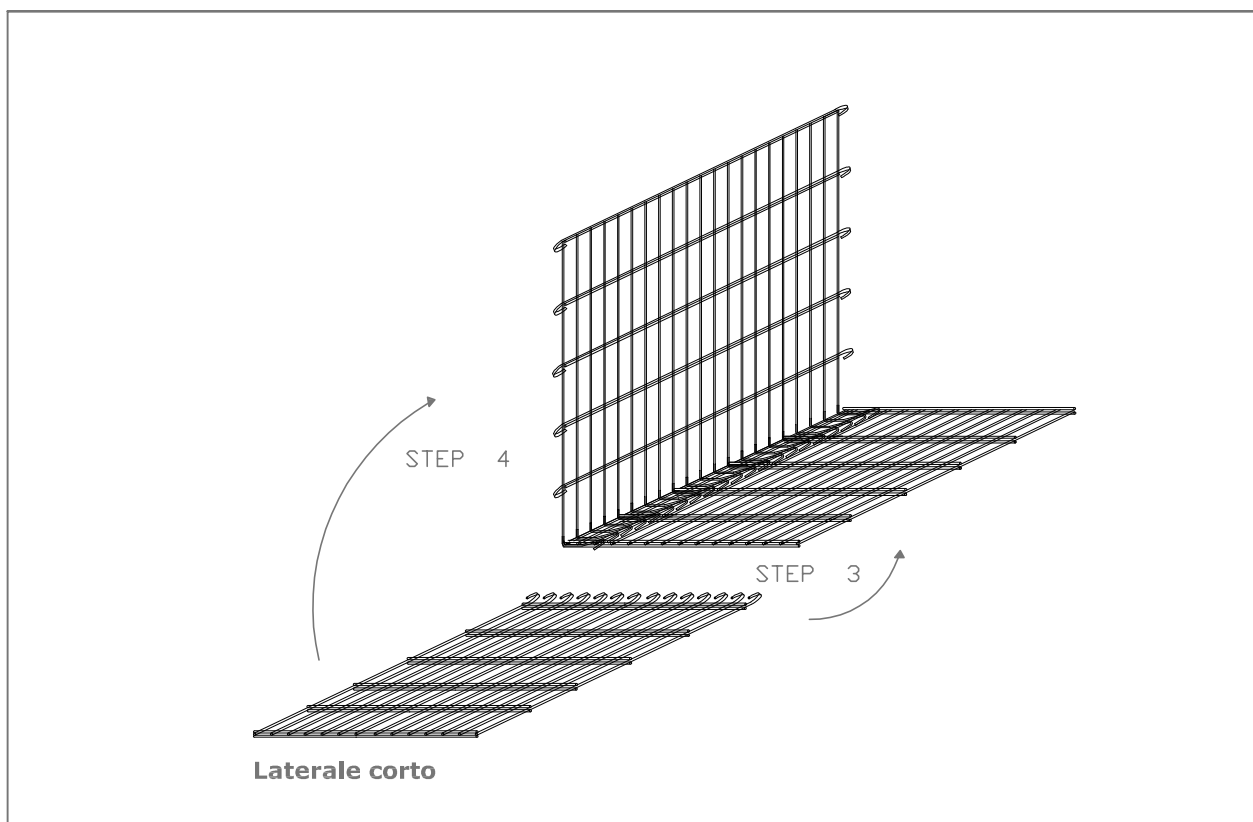
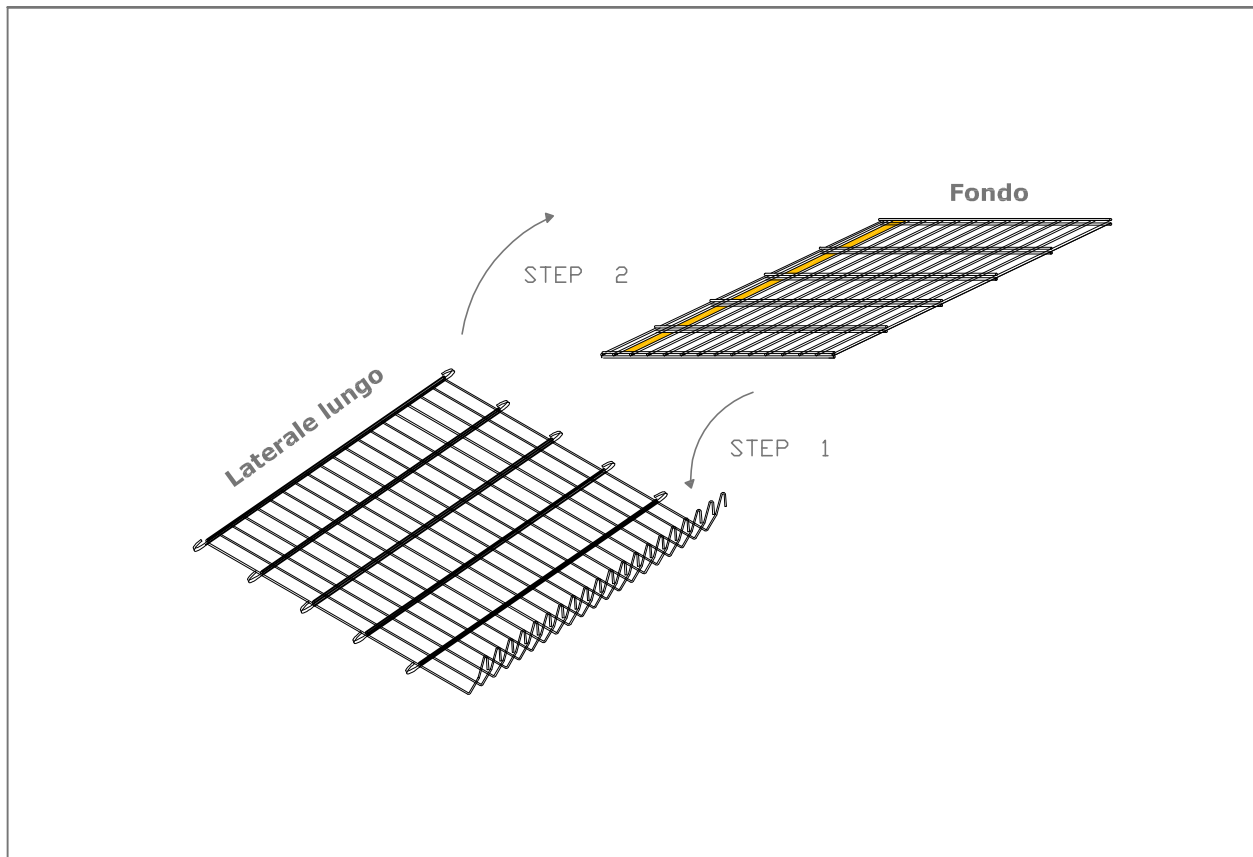
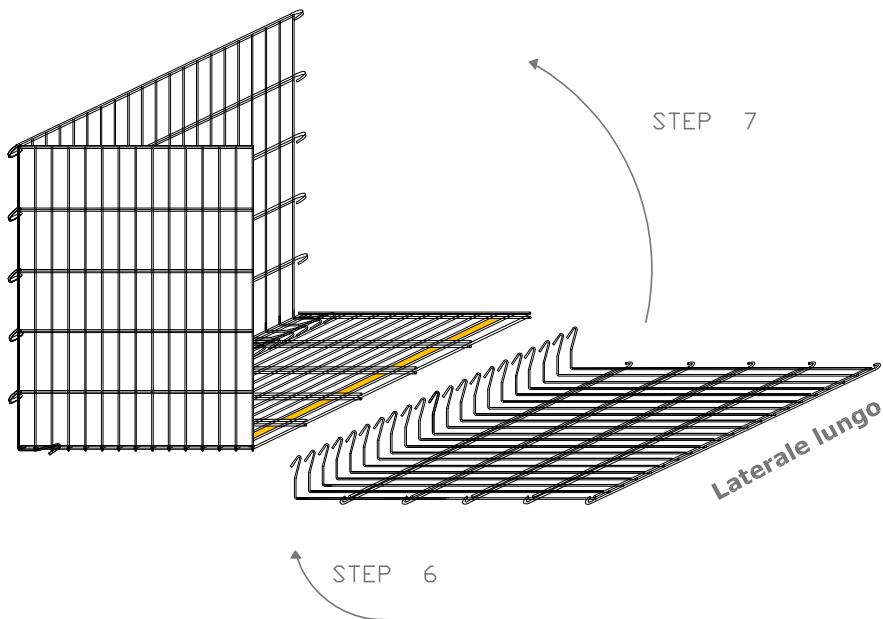
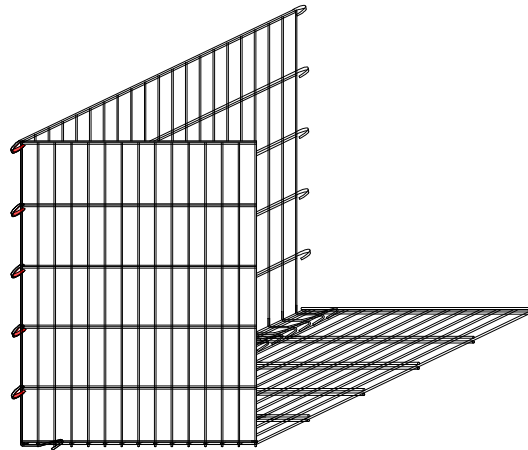
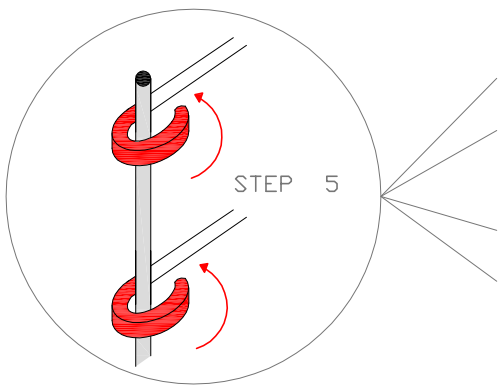


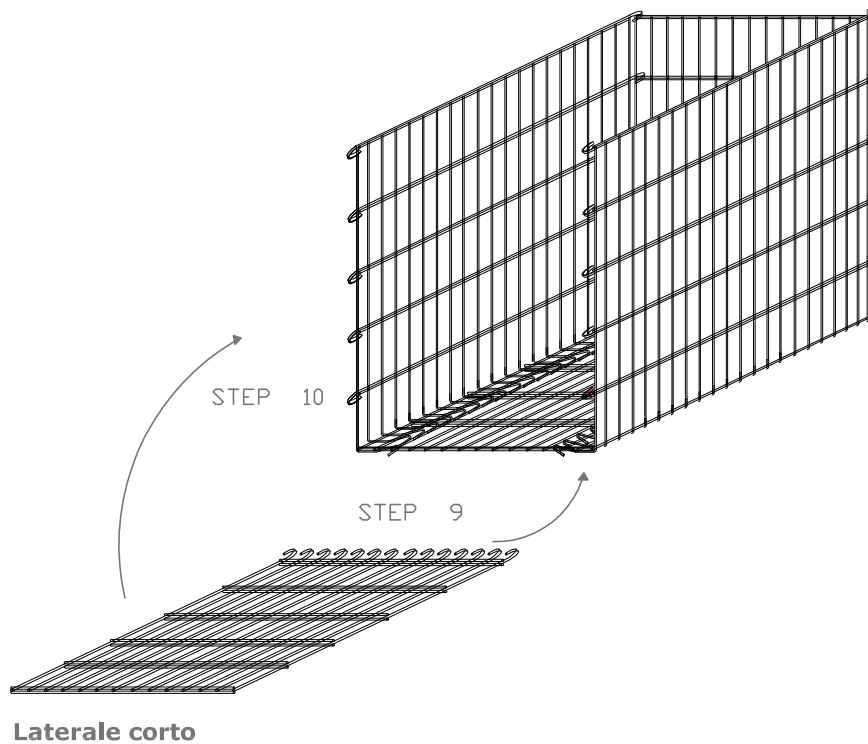
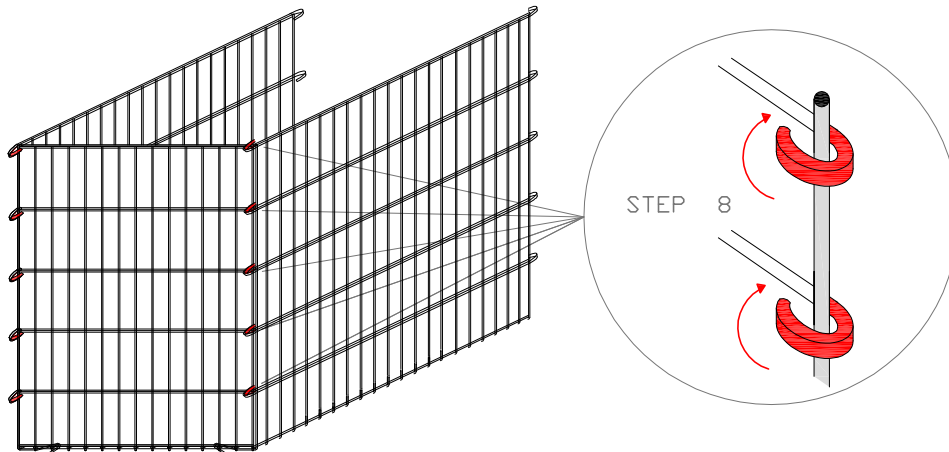
ISTRUZIONI DI MONTAGGIO



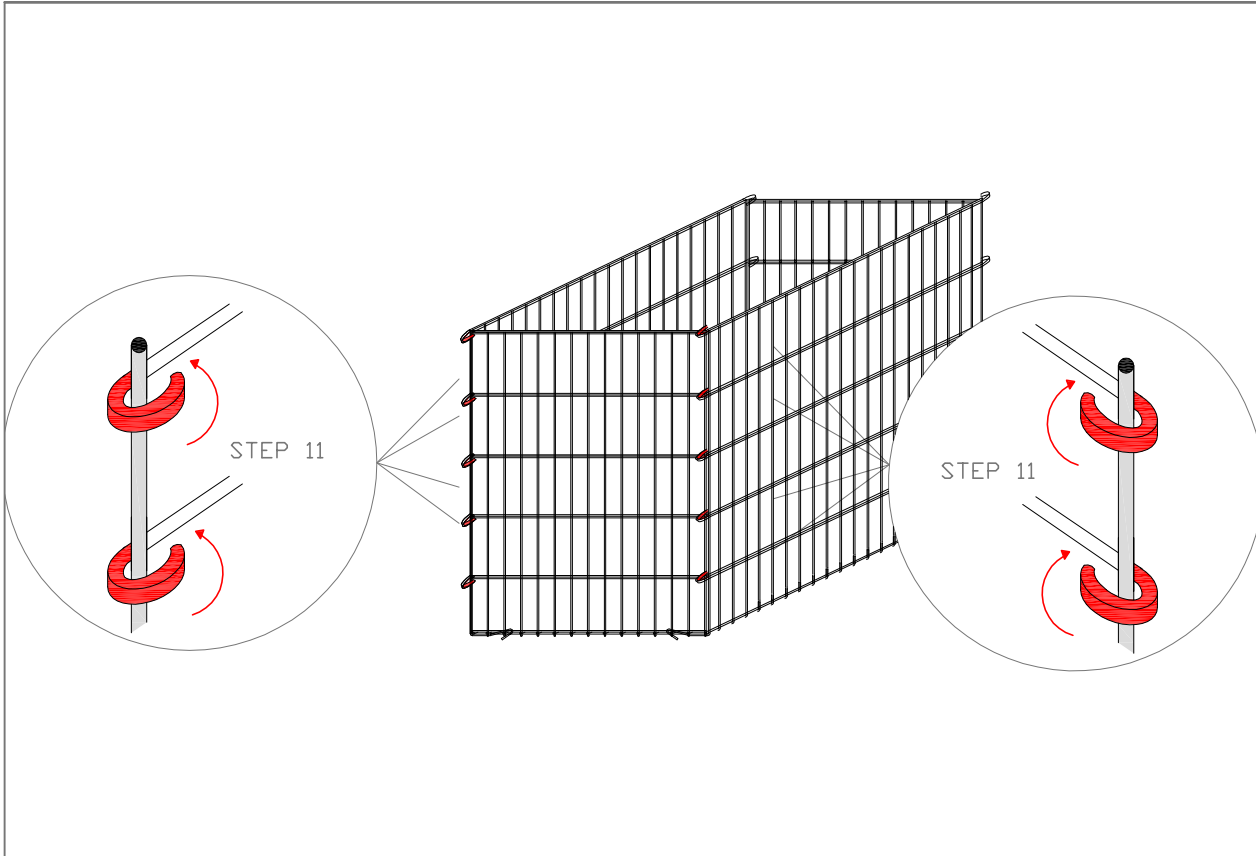
ISTRUZIONI DI MONTAGGIO



ISTRUZIONI DI MONTAGGIO

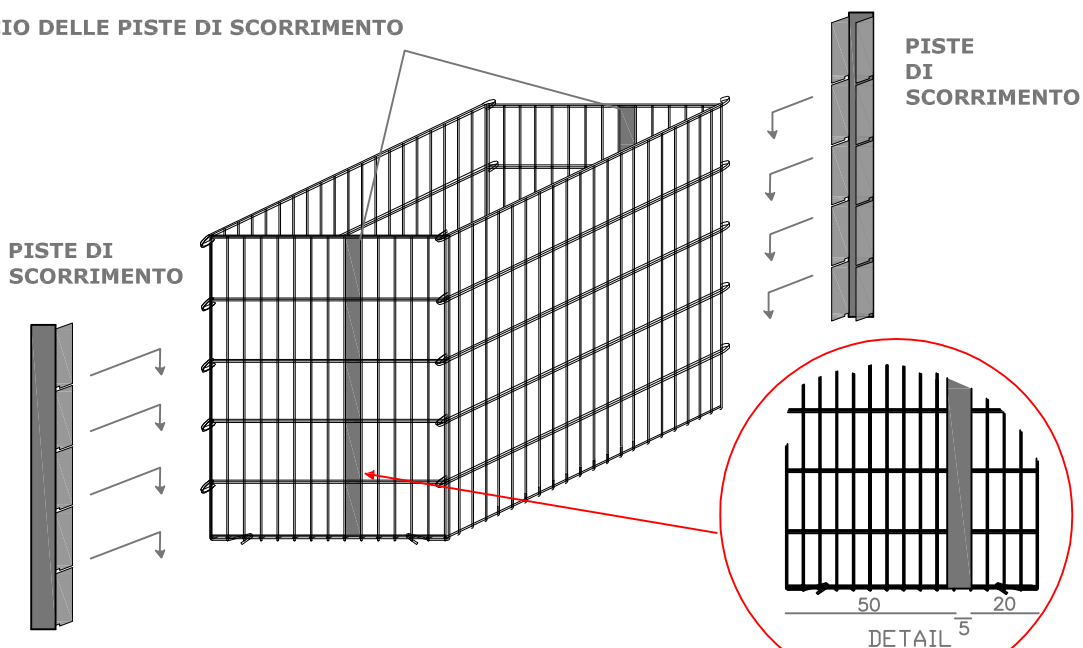


ISTRUZIONI DI MONTAGGIO



PATENT APPLIED

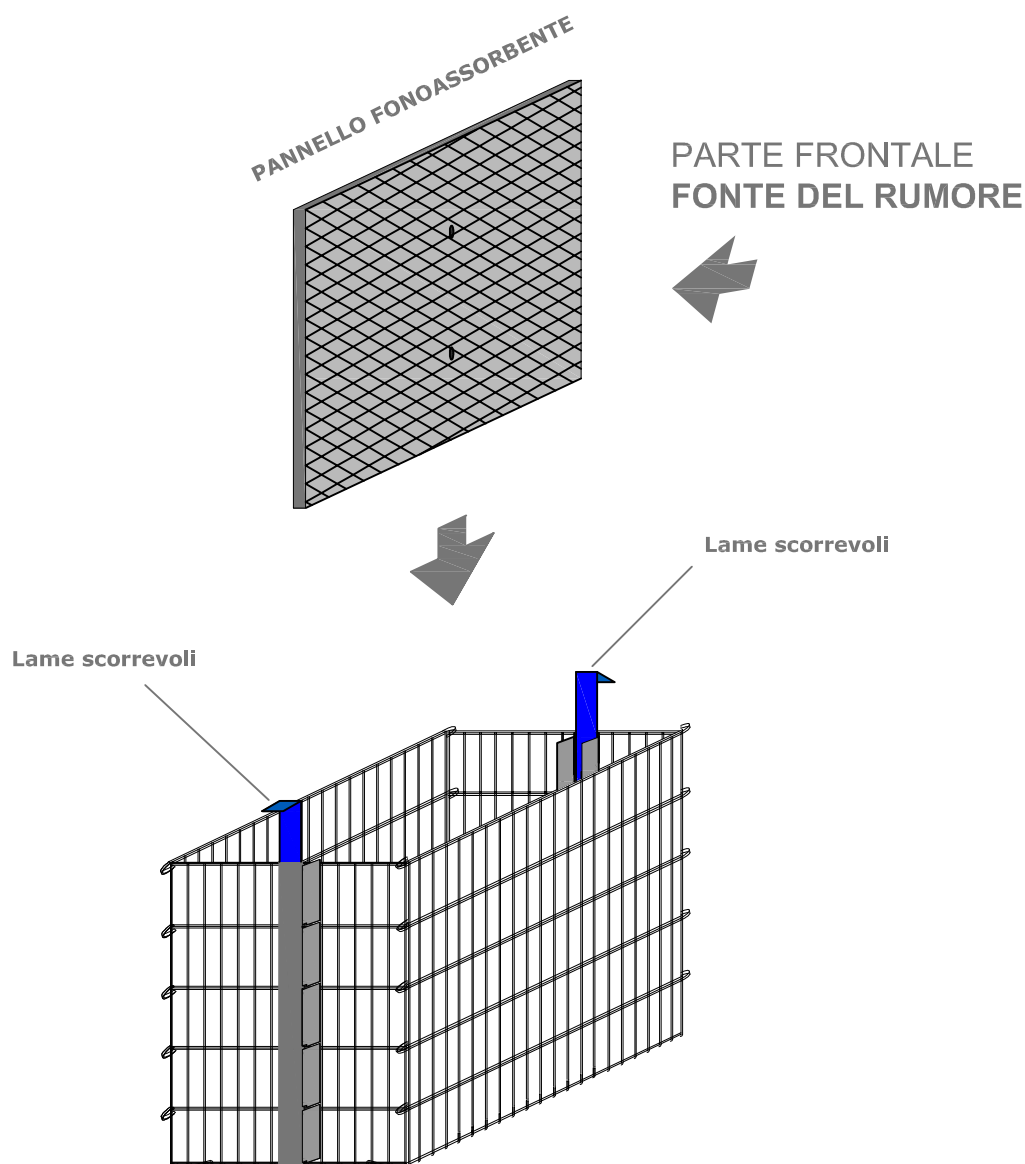
AGGANCIAMENTO DELLE PISTE DI SCORRIMENTO



ISTRUZIONI DI MONTAGGIO

STEP 13

INSERIRE LE LAME SCORREVOLI NELLE PISTE DI SCORRIMENTO PER FACILITARE L'INSERIMENTO DEL PANNELLO FONOASSORBENTE



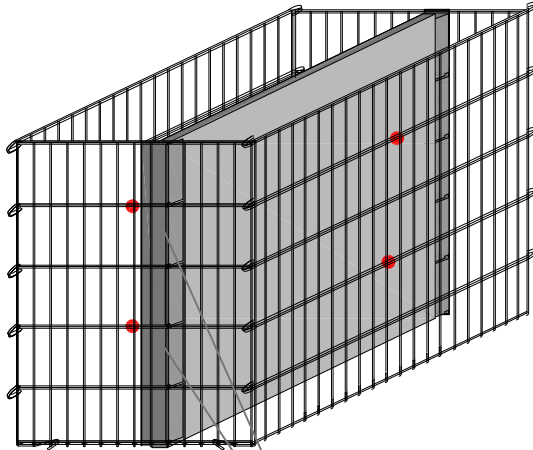
Rimuovere le lame scorrevoli dopo aver inserito il pannello fonoassorbente

PATENT APPLIED

Gabbia con marcatura

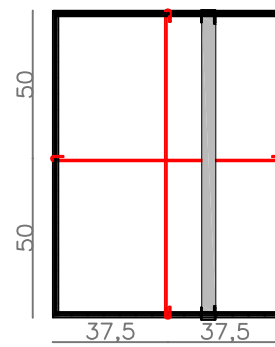
STEP 14

Nr. 2 Tiranti interni

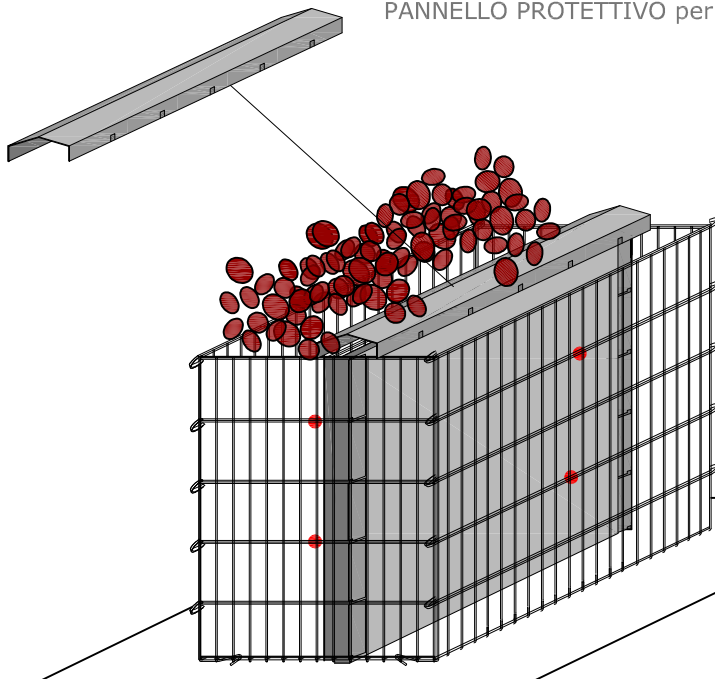


Nr. 2 Tiranti interni

Posizionamento



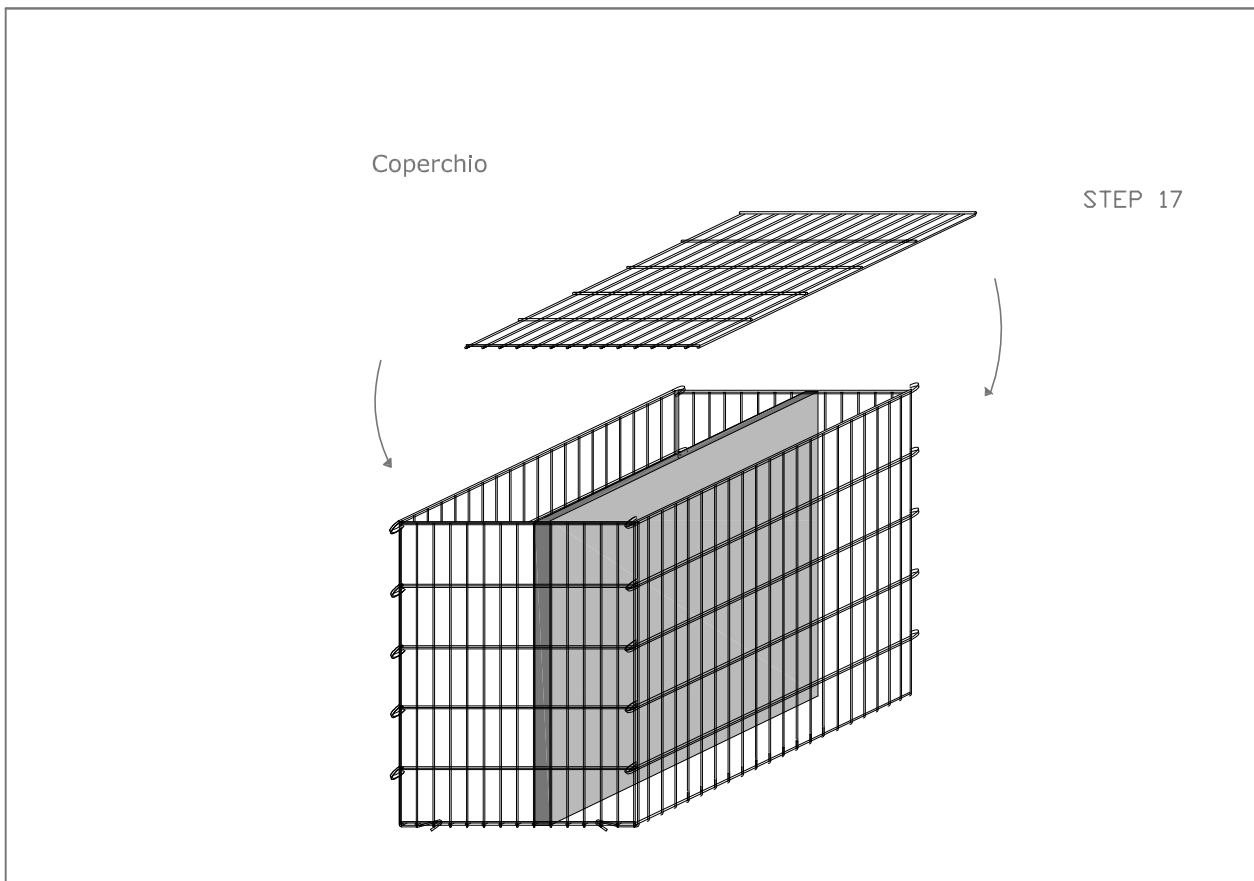
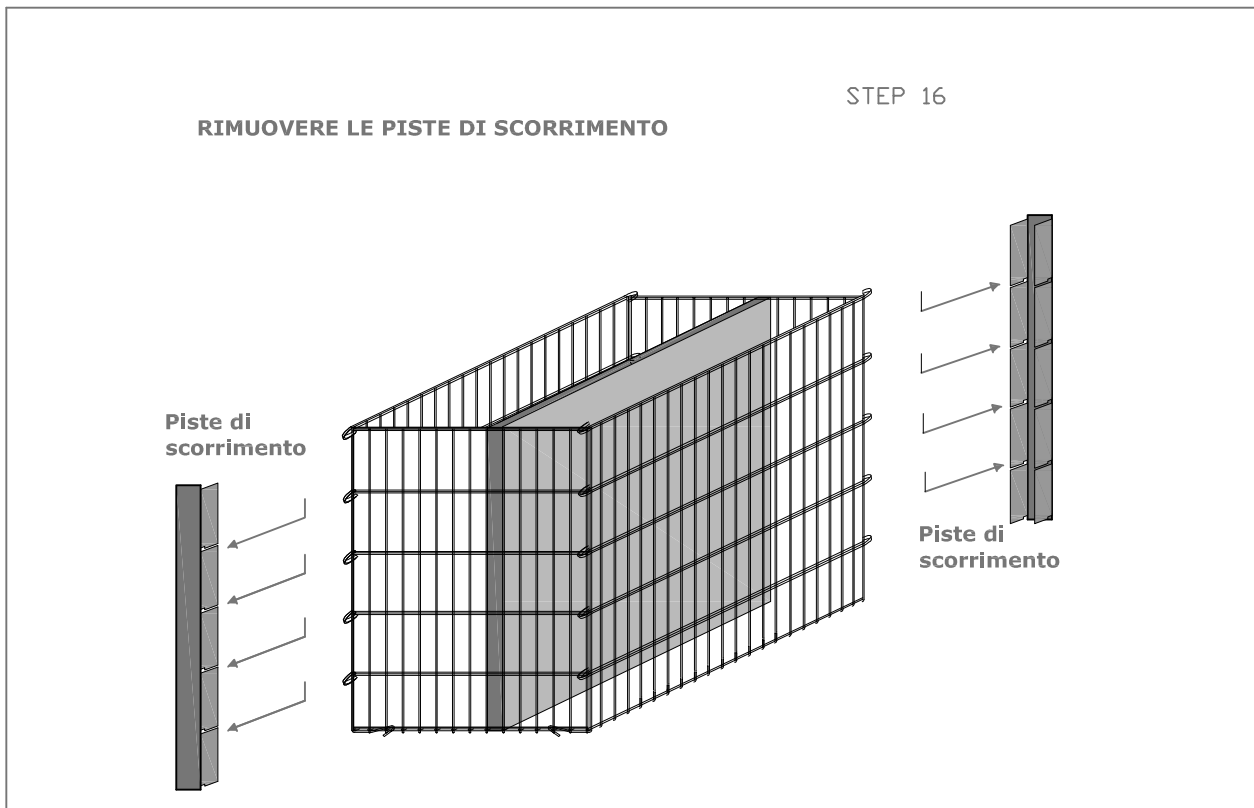
PANNELLO PROTETTIVO per le manovre di riempimento



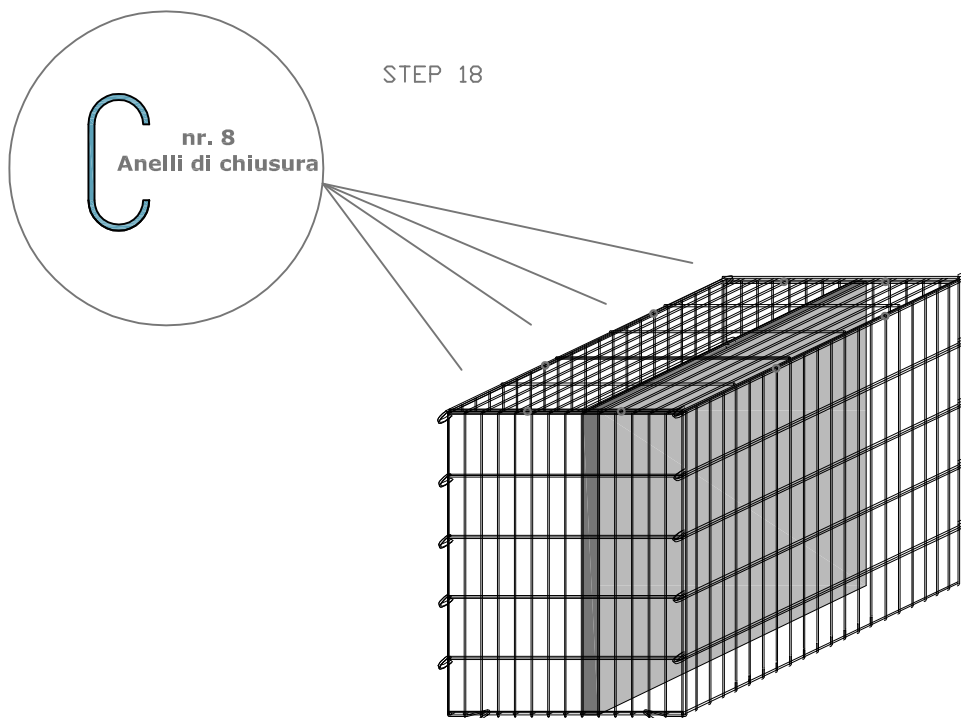
STEP 15

Riempire e compattare

PATENT APPLIED



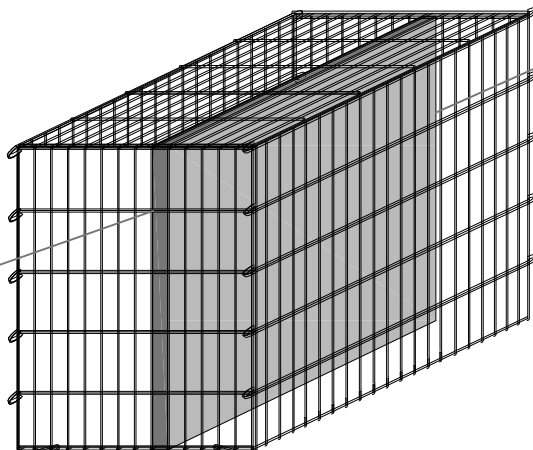
PATENT APPLIED



STEP 19

Posizionare i profili adesivi sulle
estremità

Profili adesivi

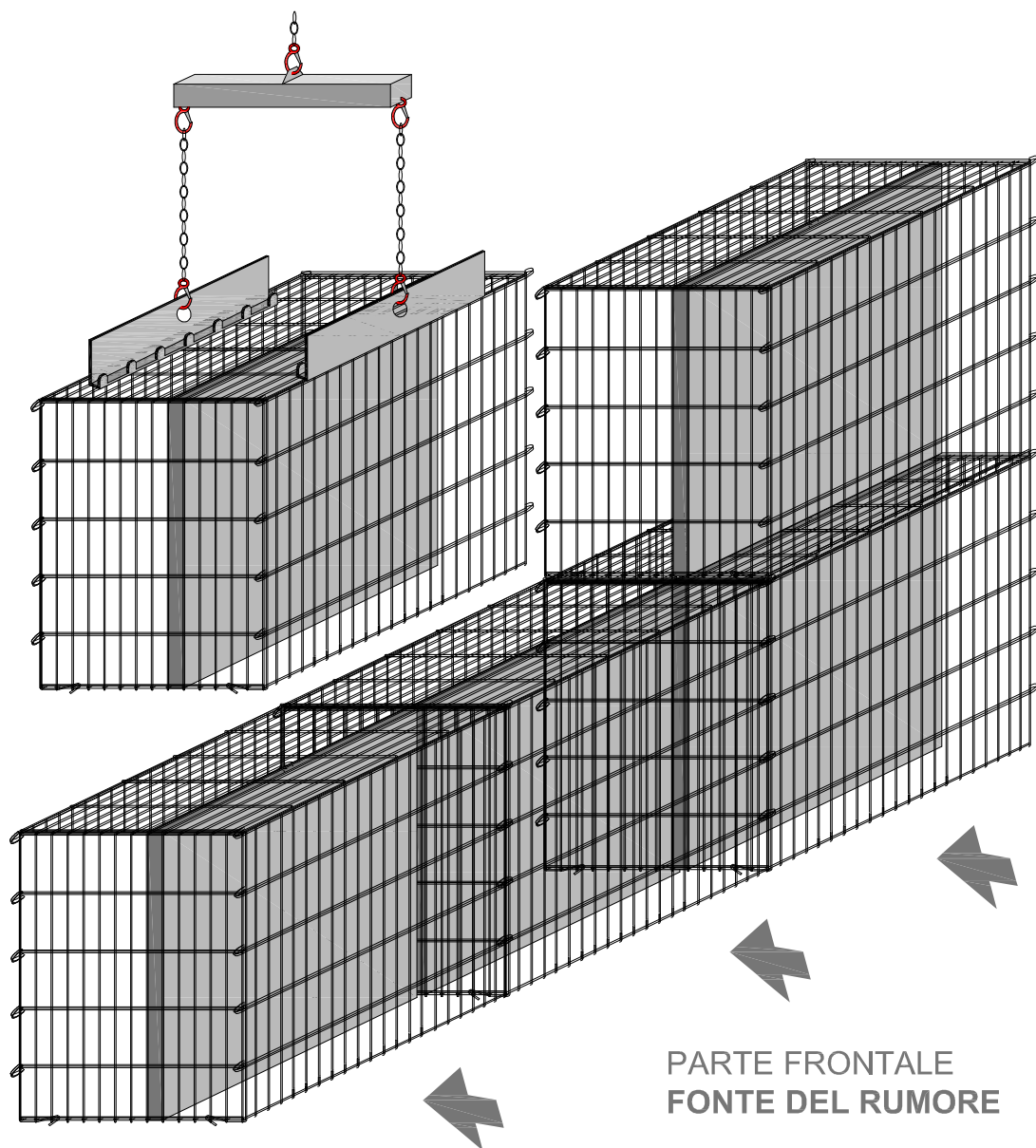


Profili adesivi

PHONONIX Gabbia con marcatura
Con il sistema altamente
fono-assorbente

PATENT APPLIED

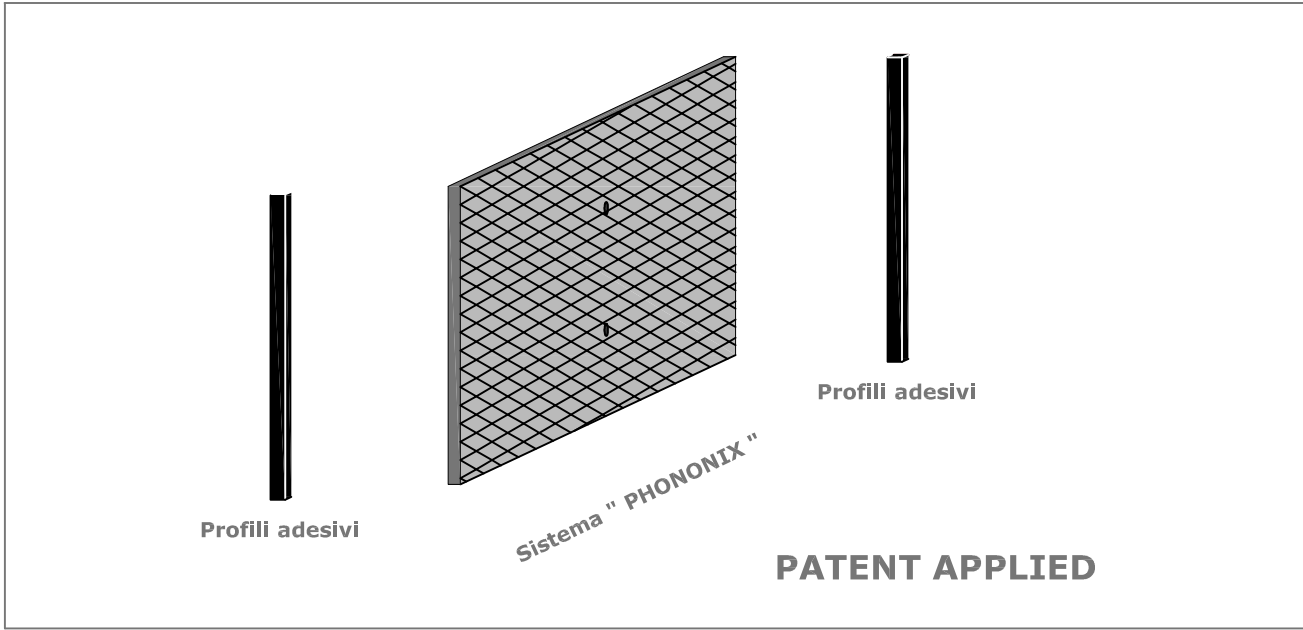
INSTALLAZIONE IN CANTIERE



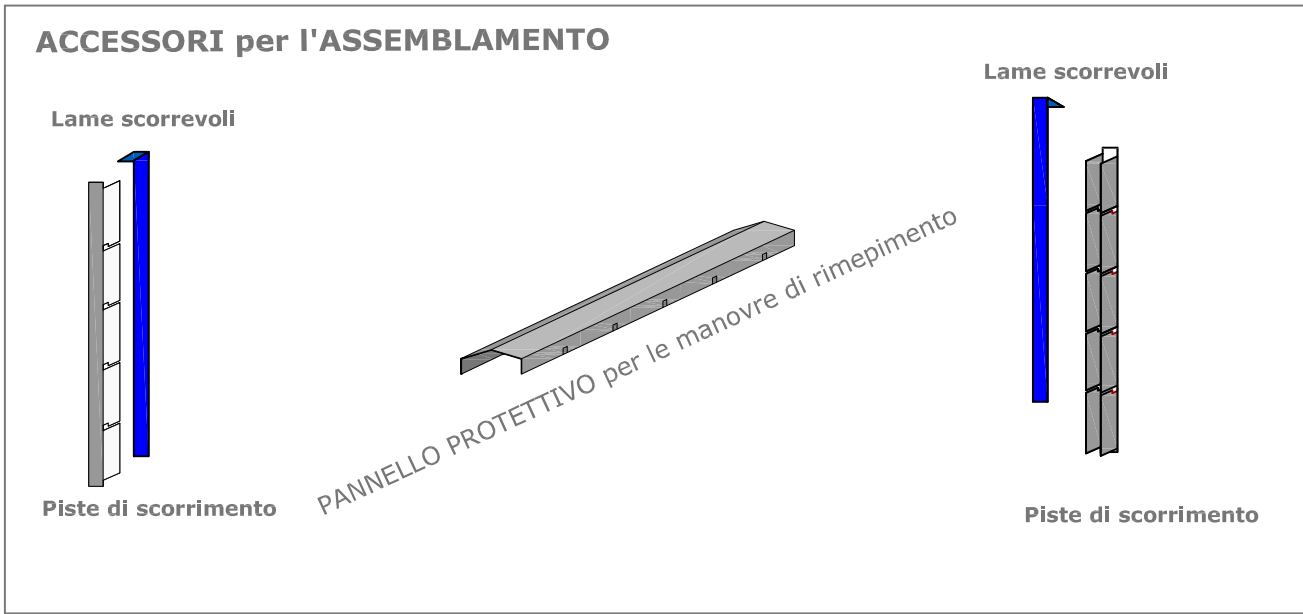
Gabbia con marcatura

PHONONIX

Con il sistema altamente
fono-assorbente



ACCESSORI per l'ASSEMBLAMENTO



ACCESSORI per le manovre di SOLLEVAMENTO

