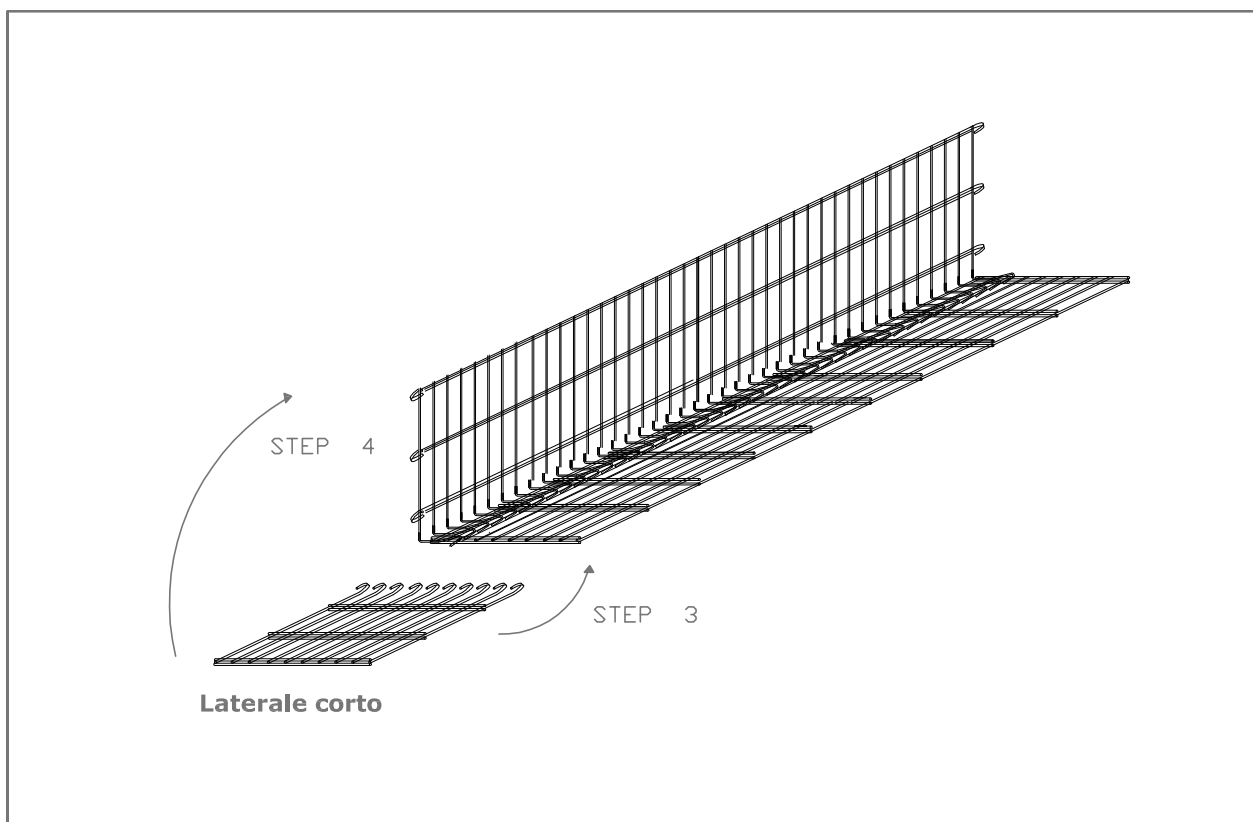
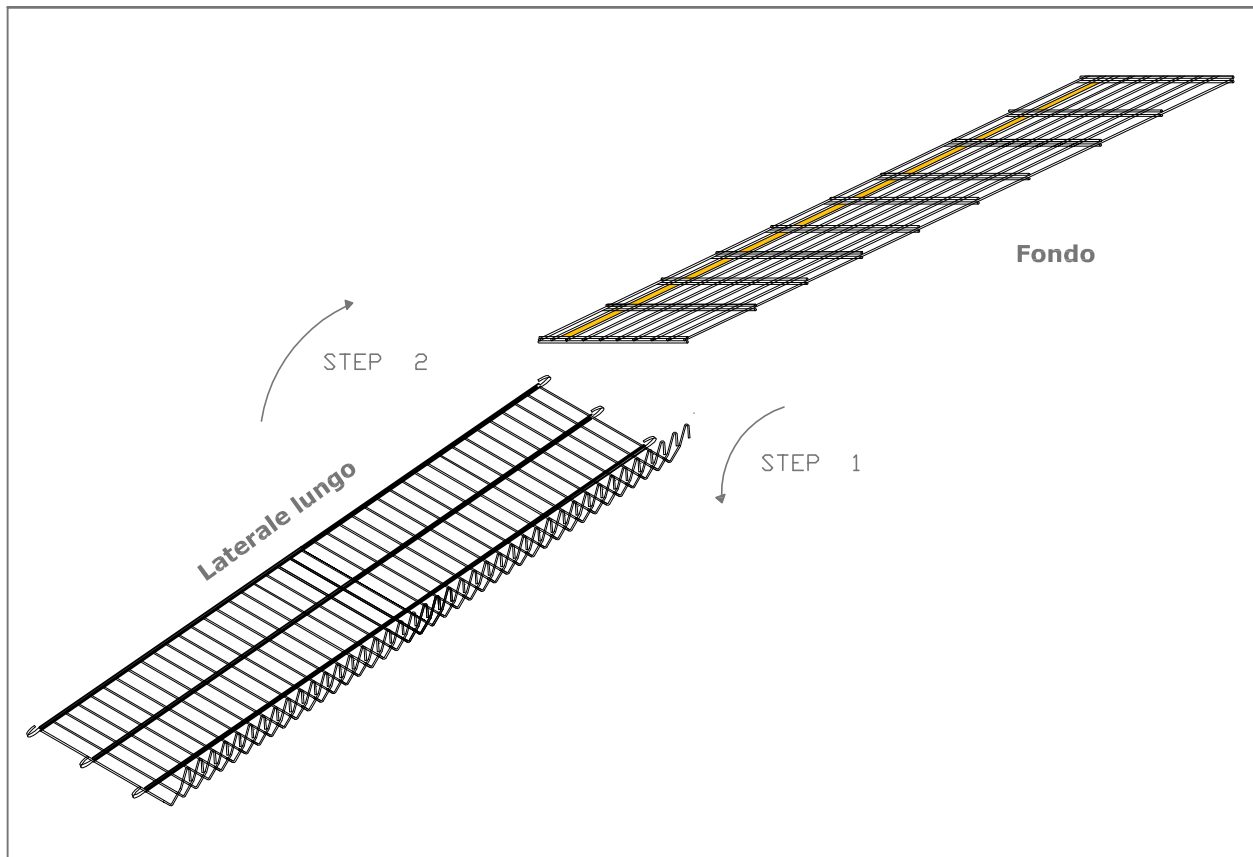


ISTRUZIONI DI MONTAGGIO

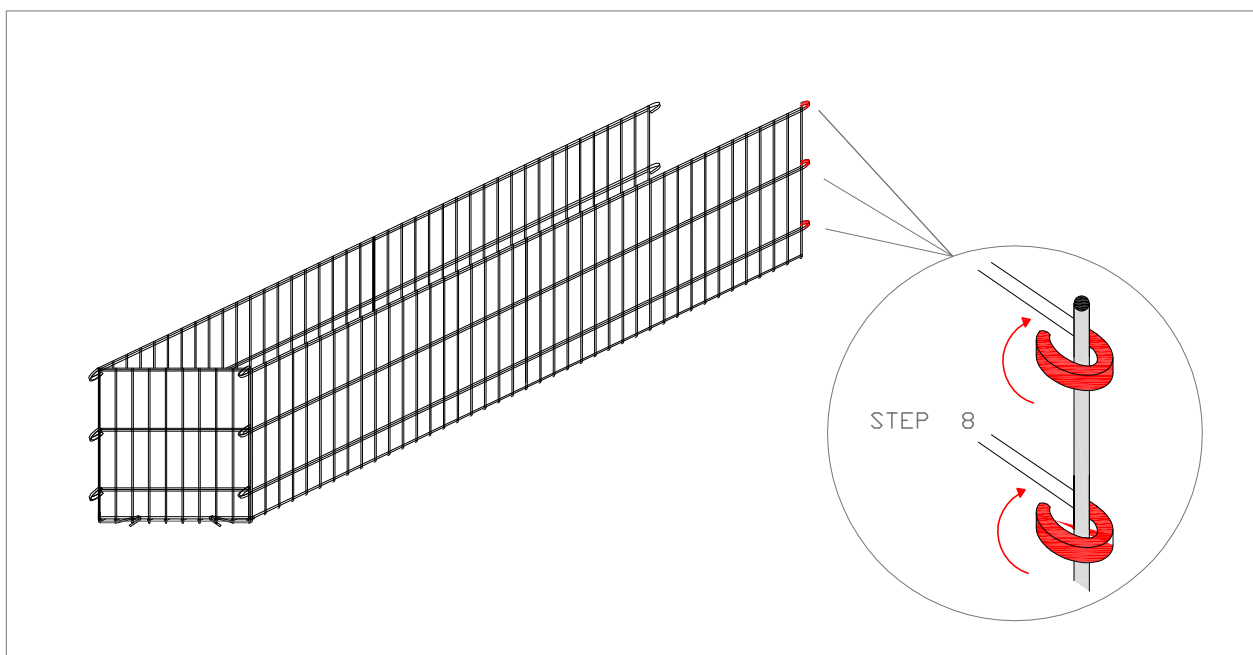
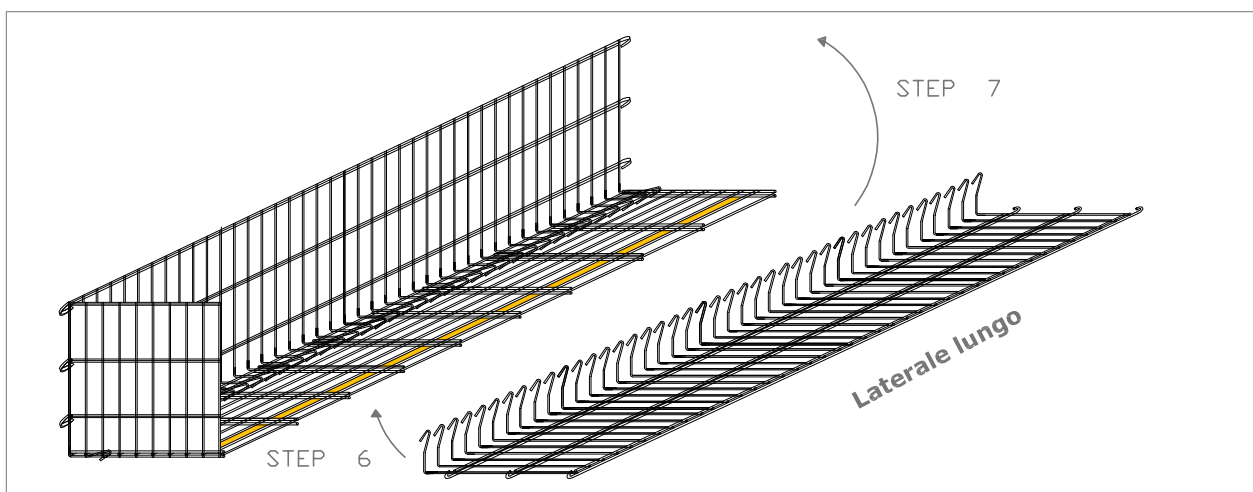
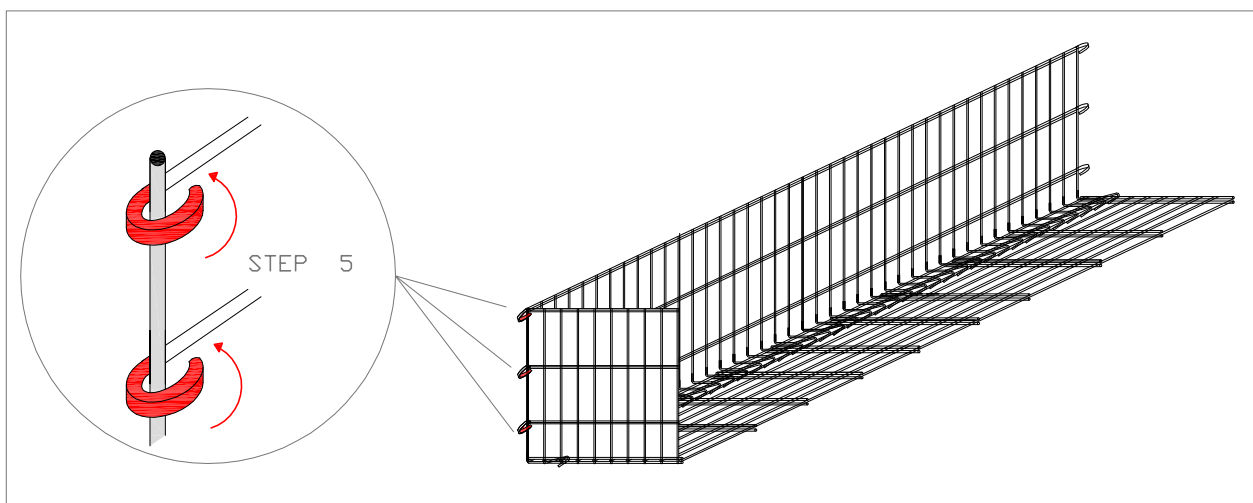


Con il sistema altamente
fono-assorbente

PHONONIX Gabbia con marcatura



ISTRUZIONI DI MONTAGGIO



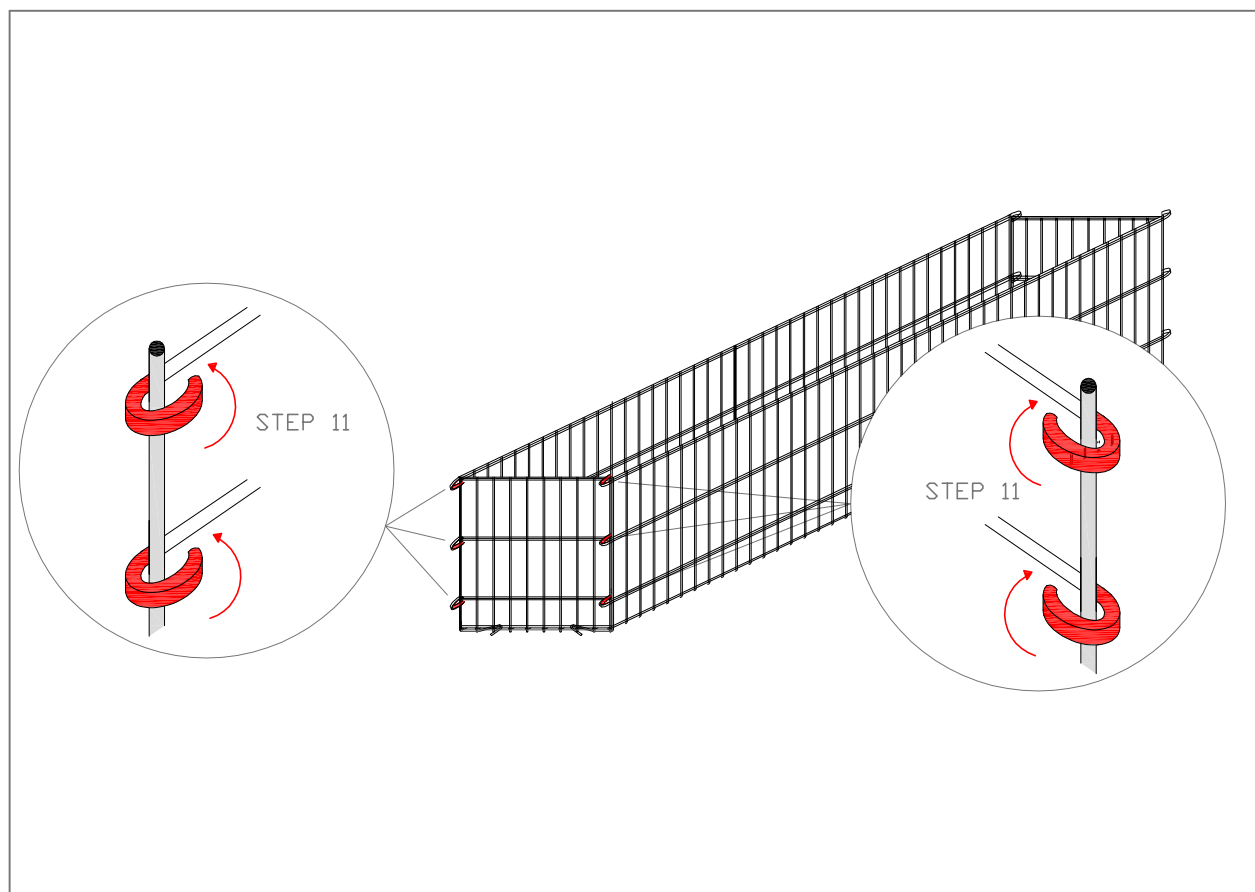
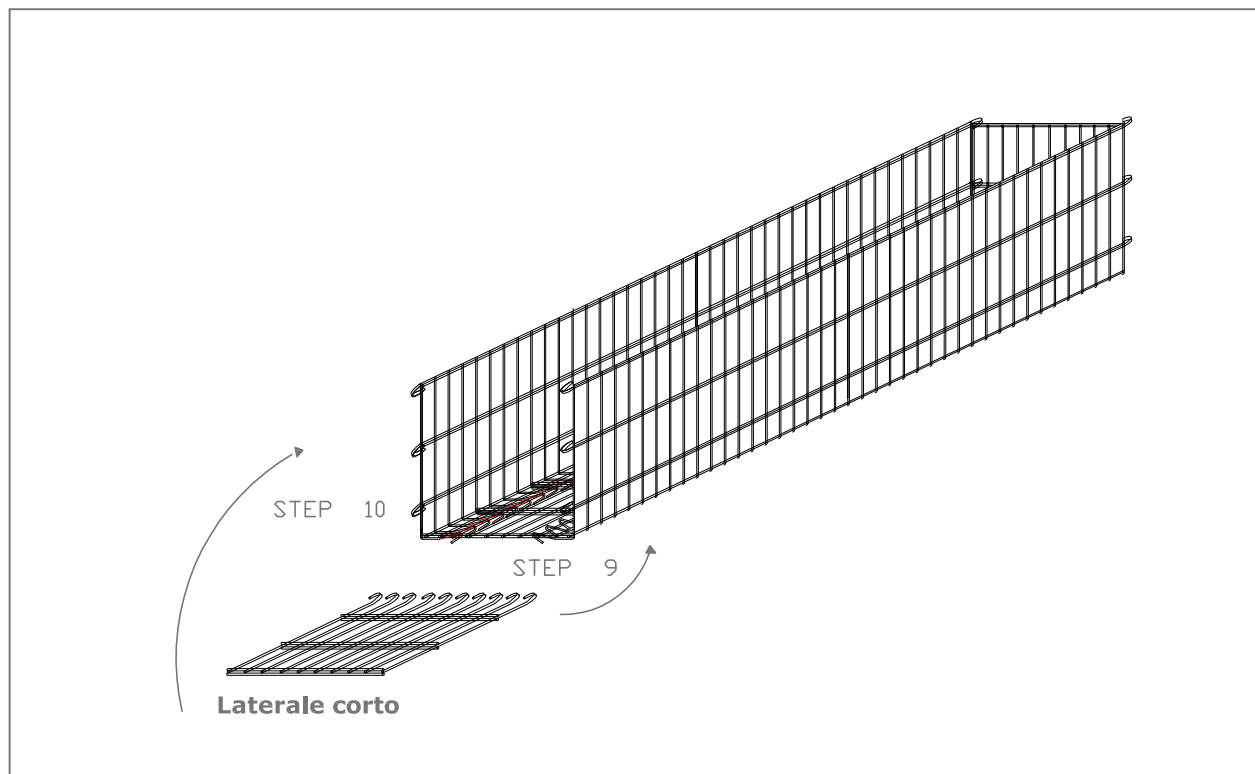
Gabbia con marcatura

PHONONIX

Con il sistema altamente
fono-assorbente



ISTRUZIONI DI MONTAGGIO



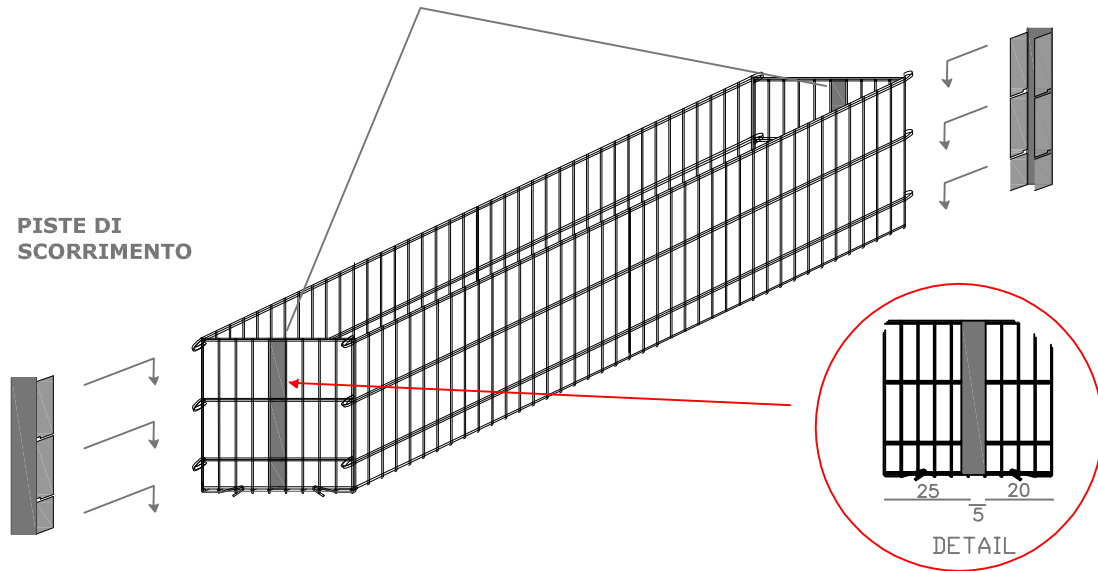
ISTRUZIONI DI MONTAGGIO

PATENT APPLIED

AGGANCIAMENTO DELLE PISTE DI SCORRIMENTO

PISTE DI SCORRIMENTO

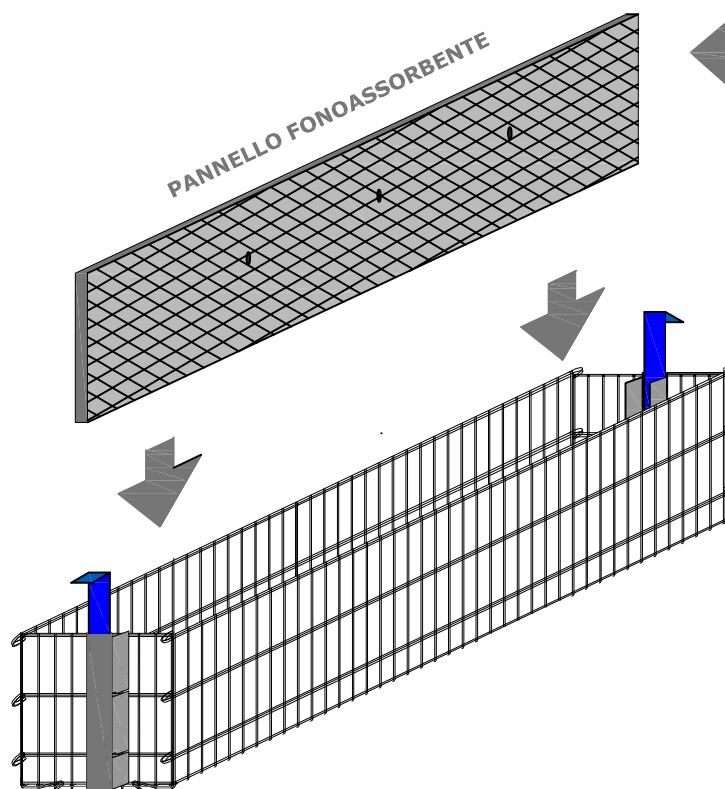
PISTE DI SCORRIMENTO



STEP 13

INSERIRE LE LAME SCORREVOLI NELLE PISTE DI SCORRIMENTO PER FACILITARE L'INSERIMENTO DEL PANNELLO FONOASSORBENTE

PARTE FRONTALE
FONTE DEL RUMORE



Rimuovere le lame scorrevoli dopo aver inserito il pannello fonoassorbente

Gabbia con marcatura

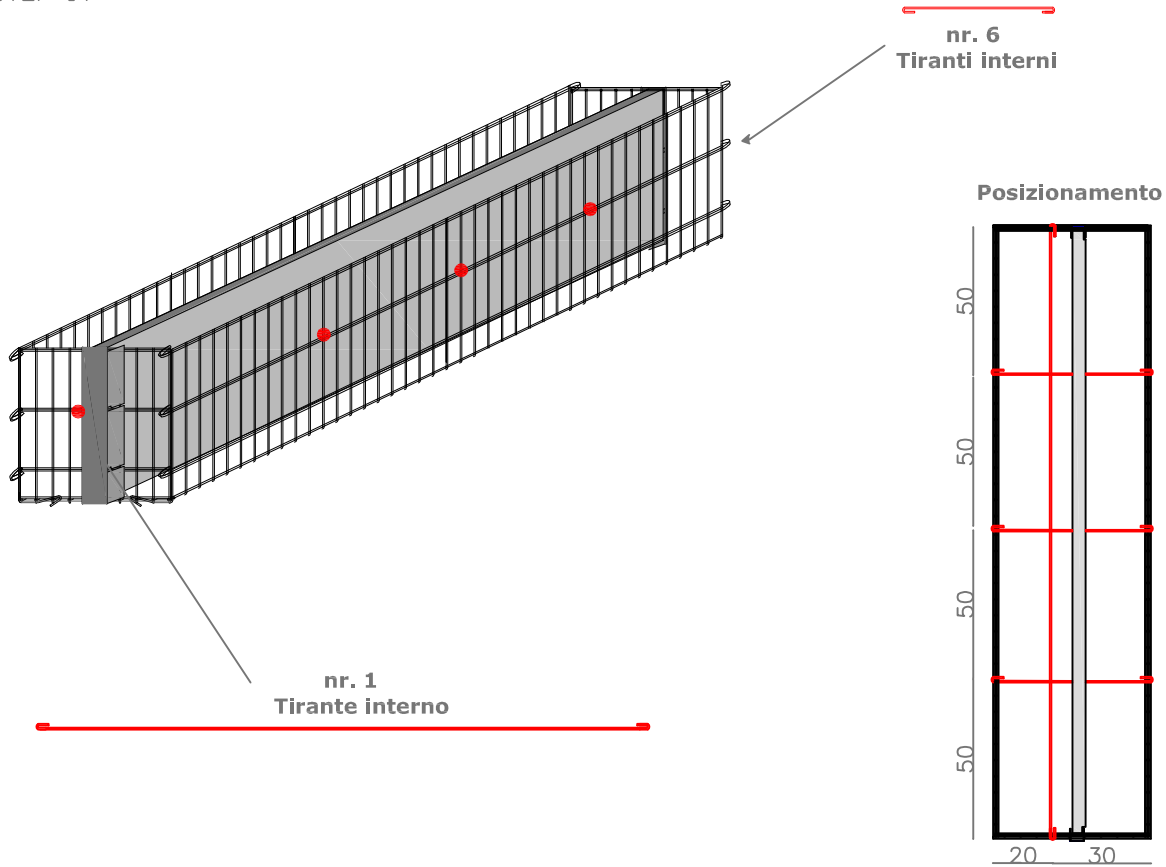
PHONONIX

Con il sistema altamente
fono-assorbente

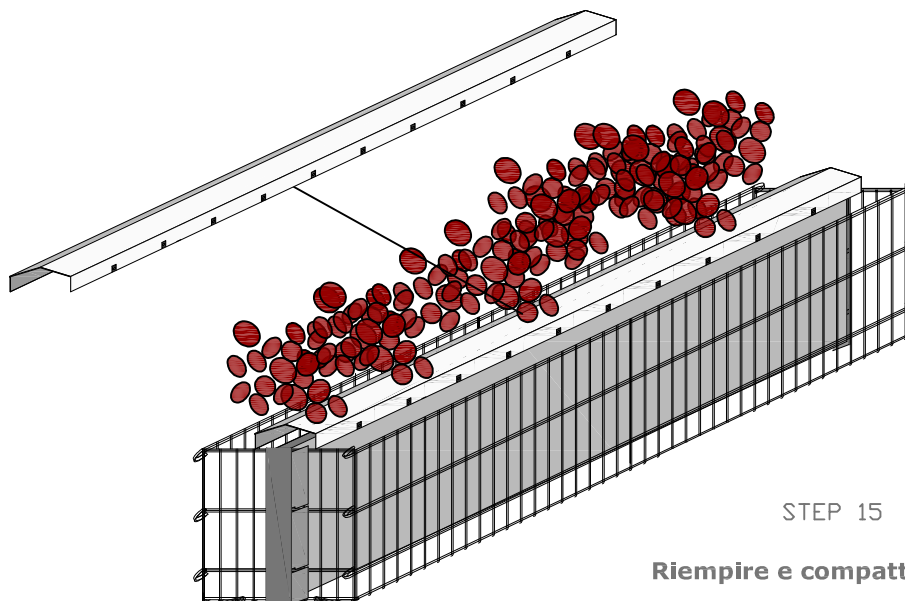


PATENT APPLIED

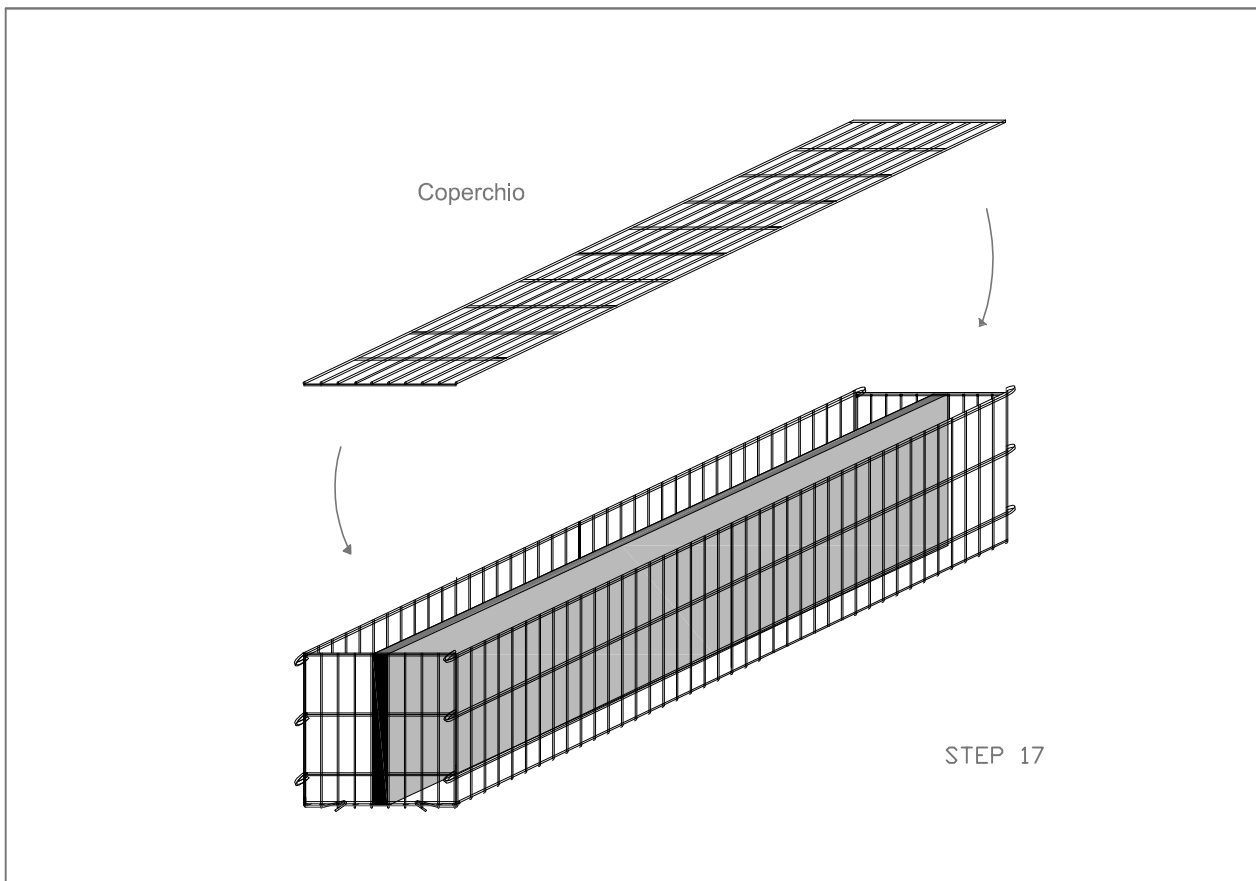
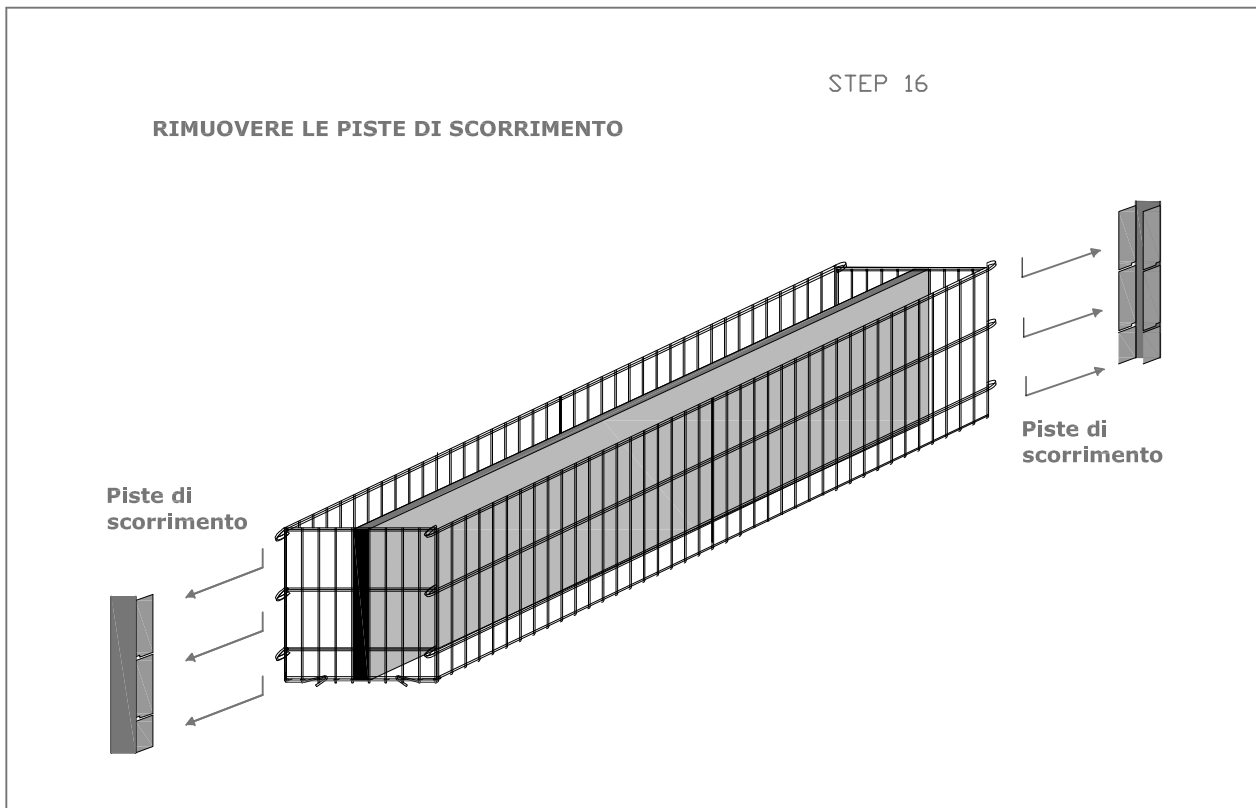
STEP 14



PANNELLO PROTETTIVO per le manovre di riempimento



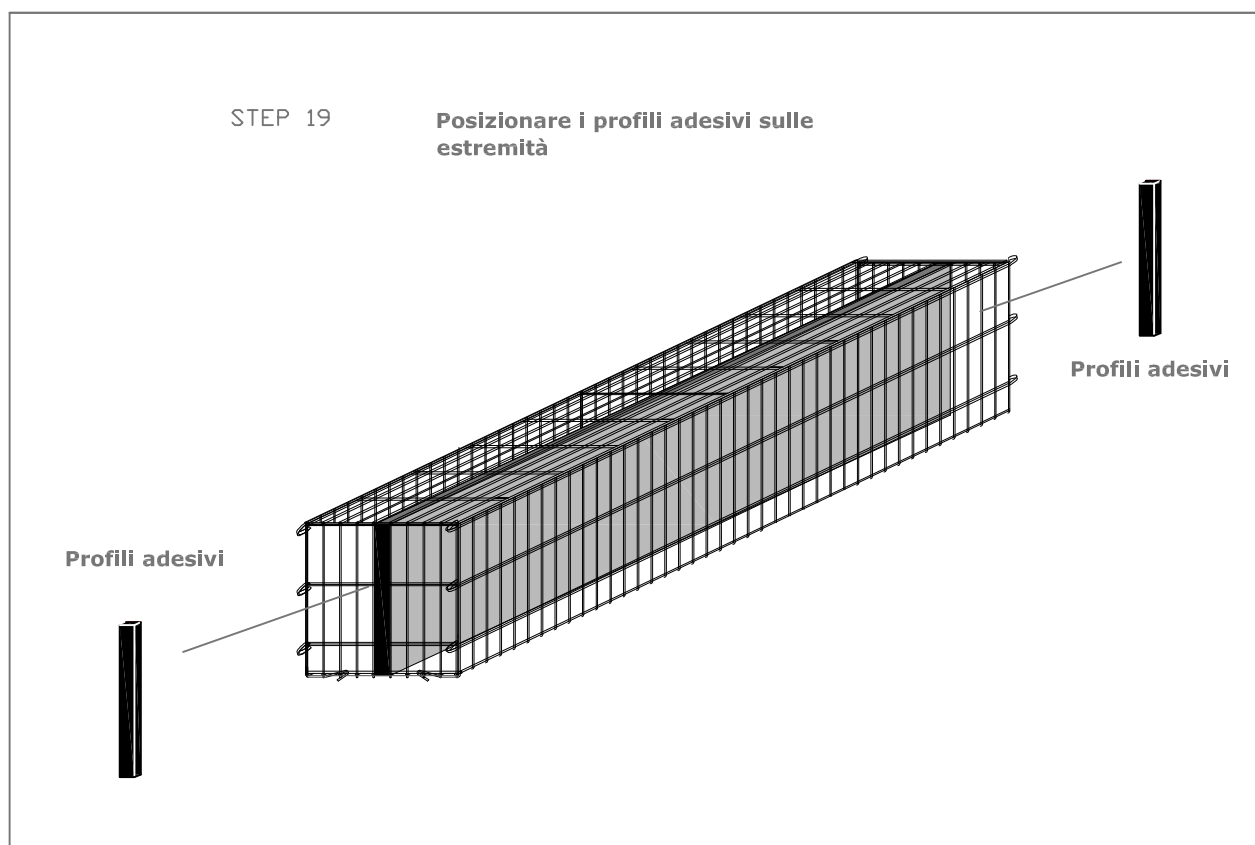
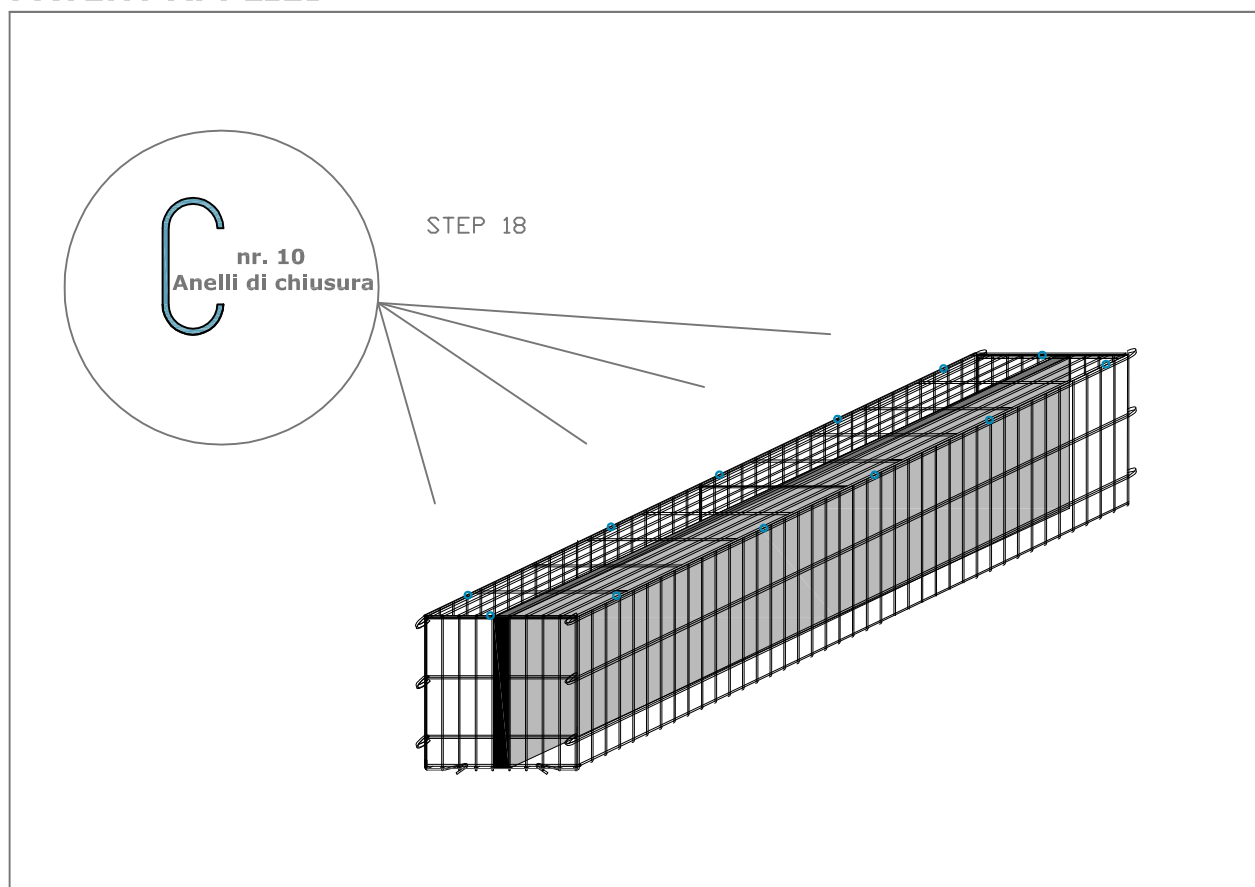
PATENT APPLIED



Con il sistema altamente **PHONONIX** Gabbia con marcatura
fono-assorbente

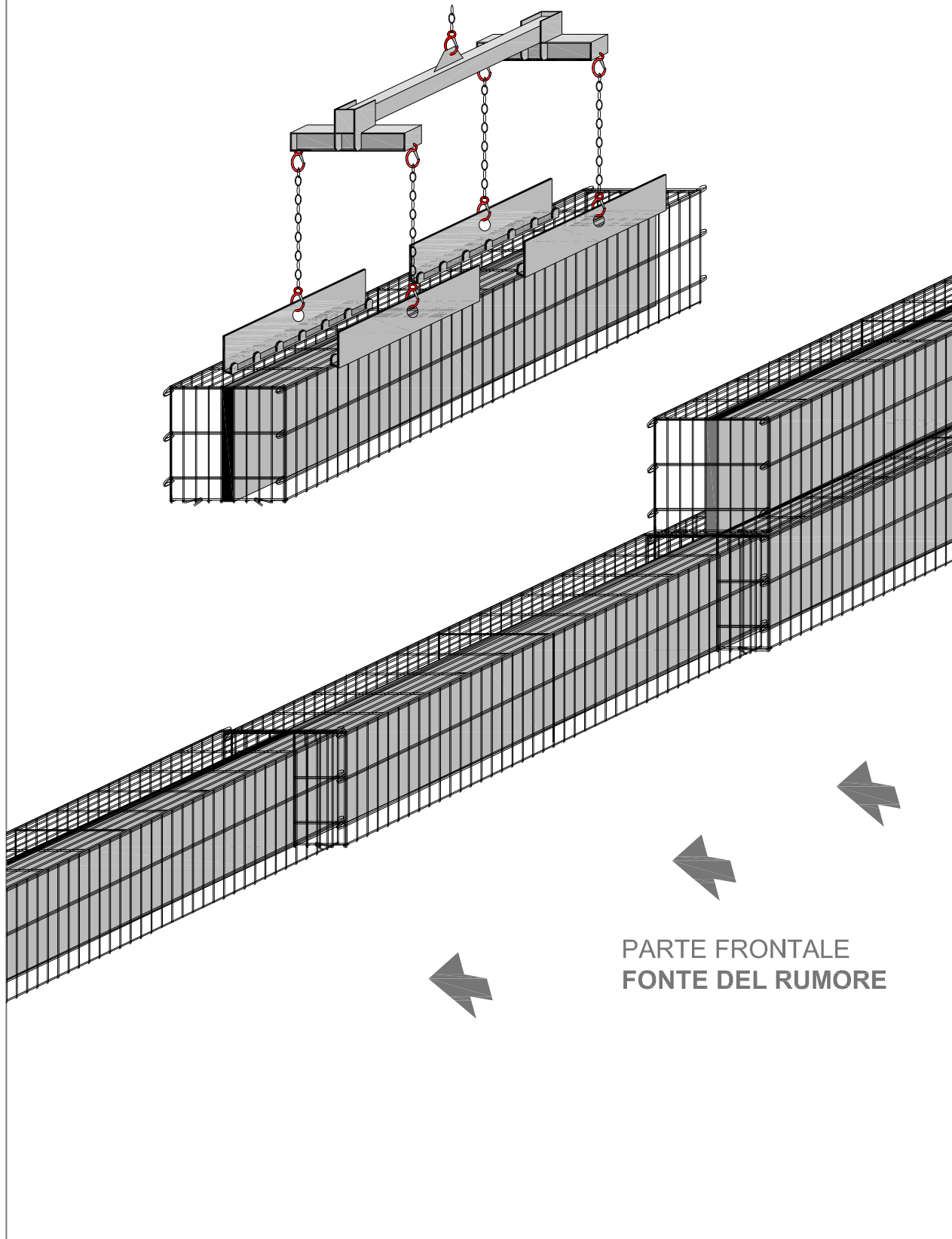


PATENT APPLIED



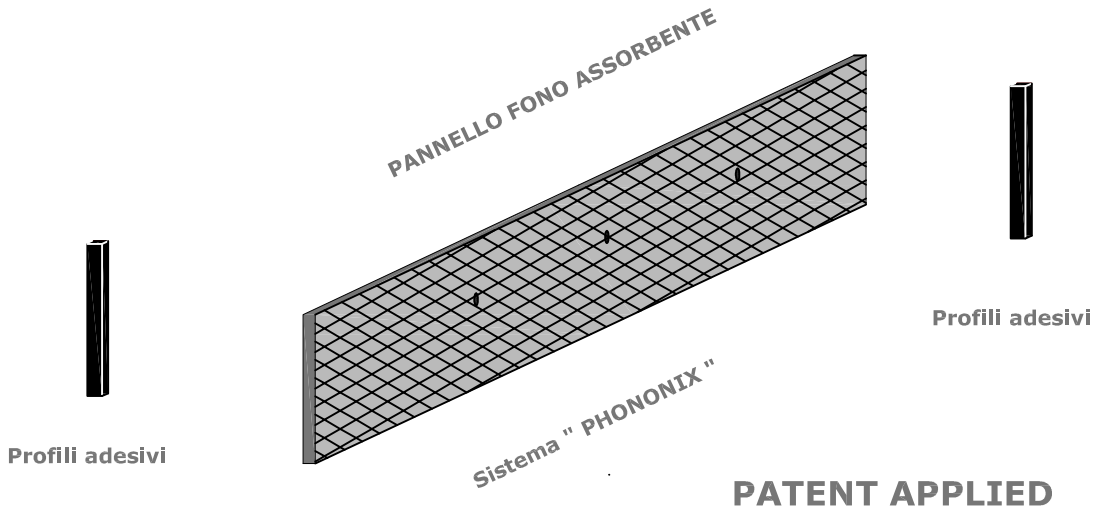
PATENT APPLIED

INSTALLAZIONE IN CANTIERE

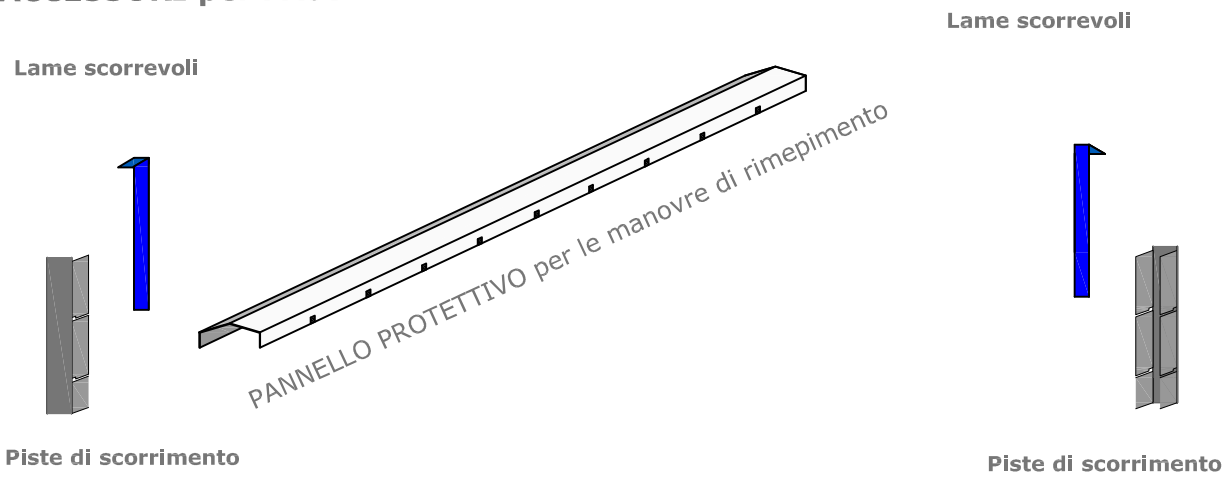


Con il sistema altamente
fono-assorbente **PHONONIX** Gabbia con marcatura

ACCESSORI per il SISTEMA FONOASSORBENTE



ACCESSORI per l'ASSEMBLAMENTO



ACCESSORI per le manovre di SOLLEVAMENTO

TRAVERSA DI SOLLEVAMENTO AD H

PETTINI DI SOLLEVAMENTO LSB

