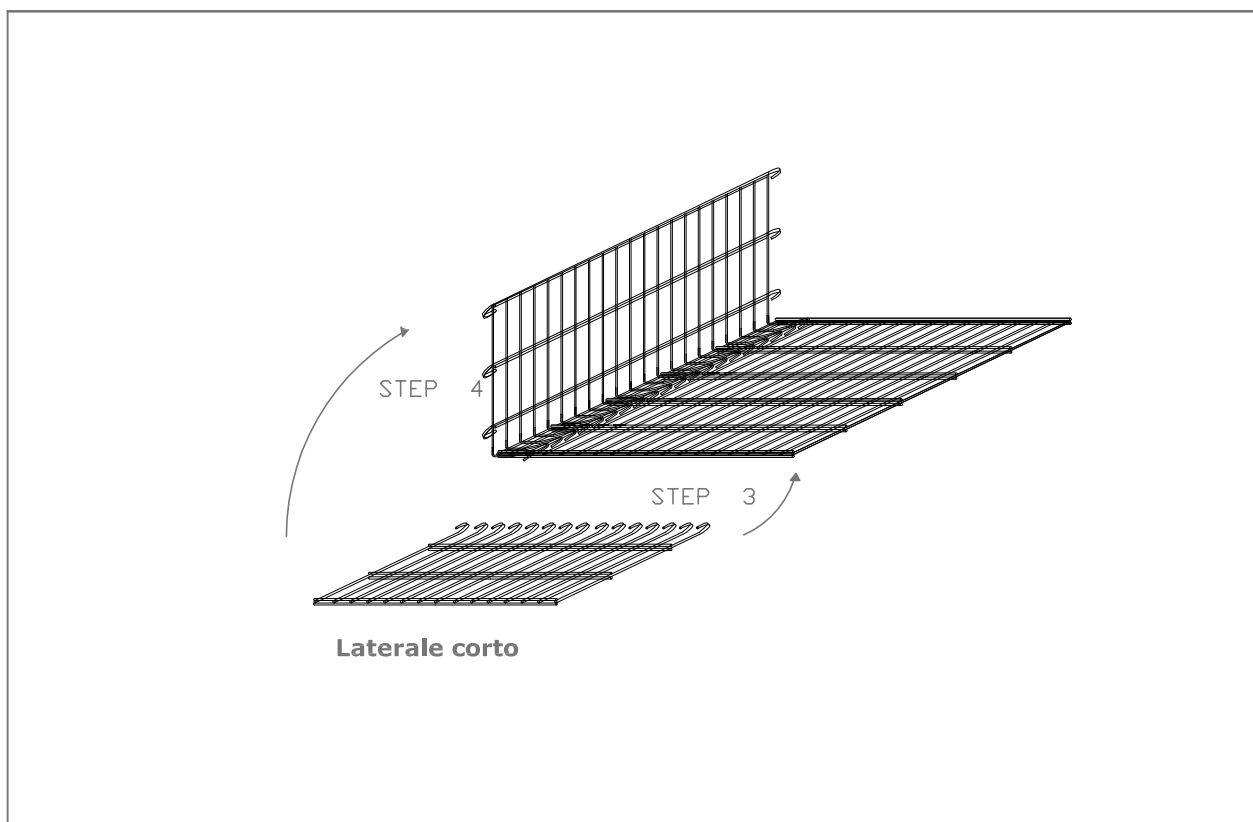
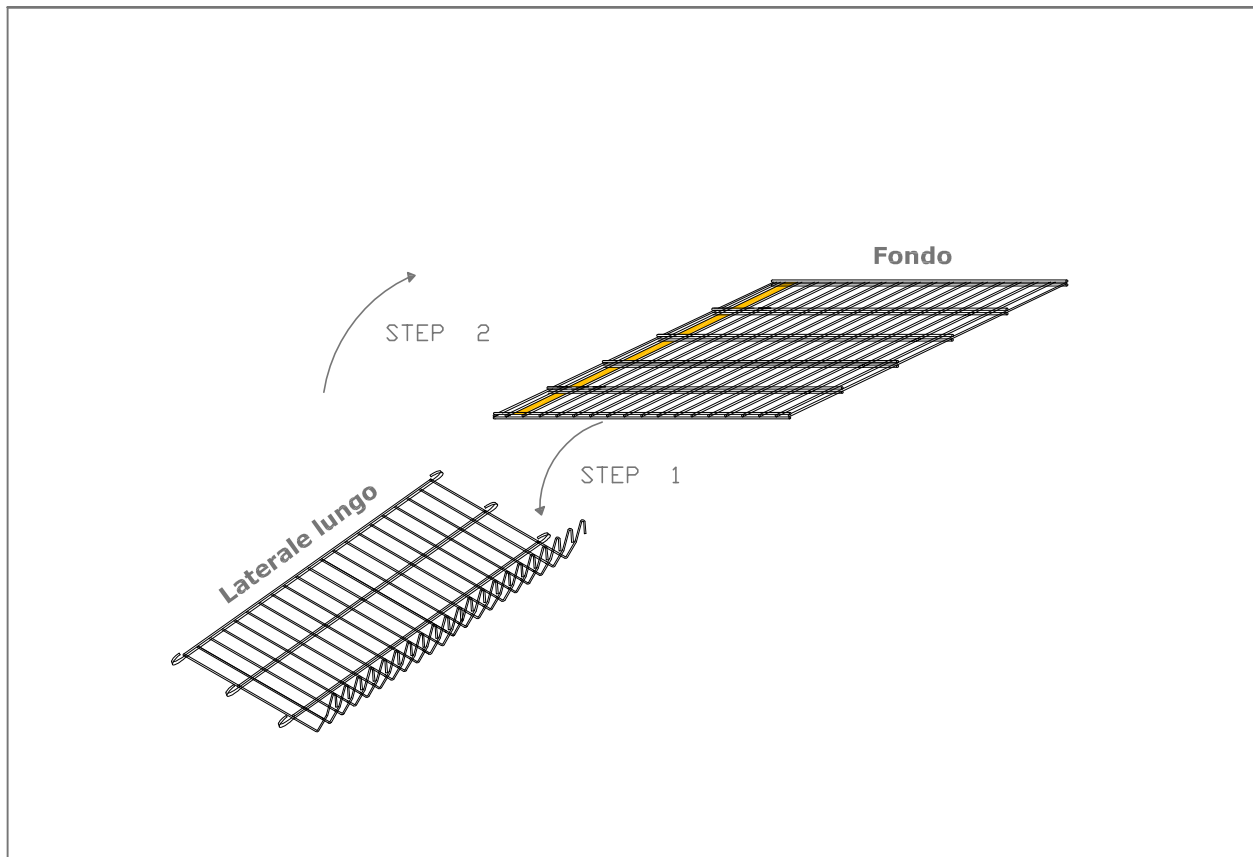
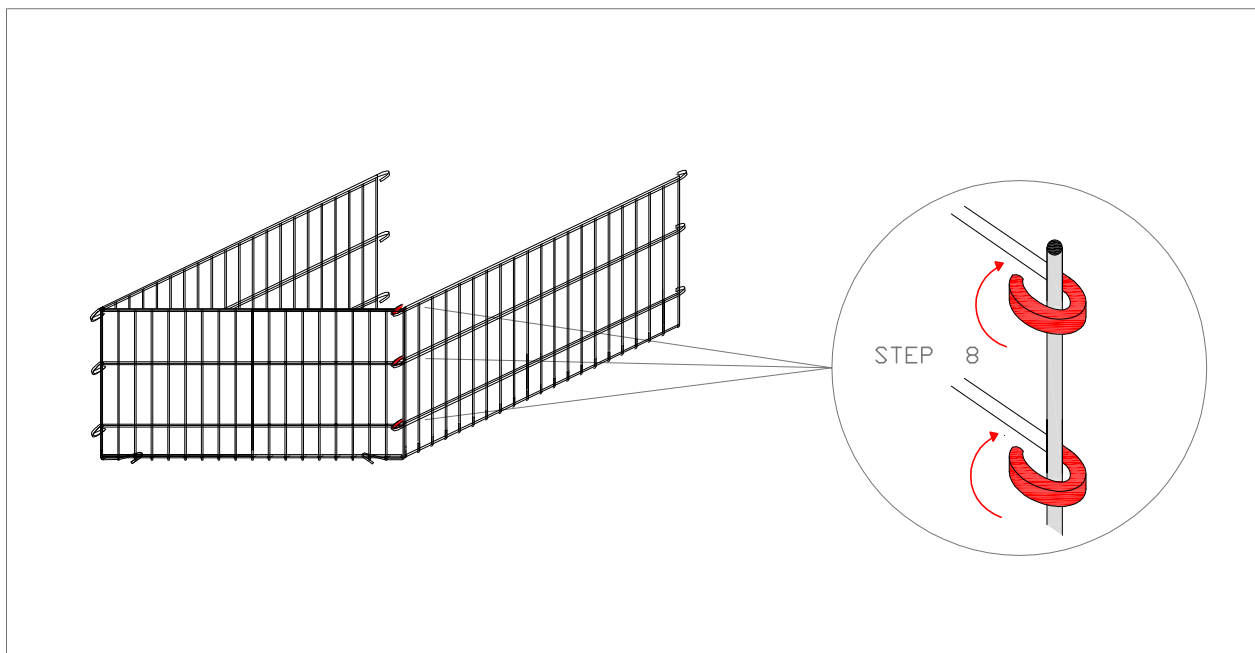
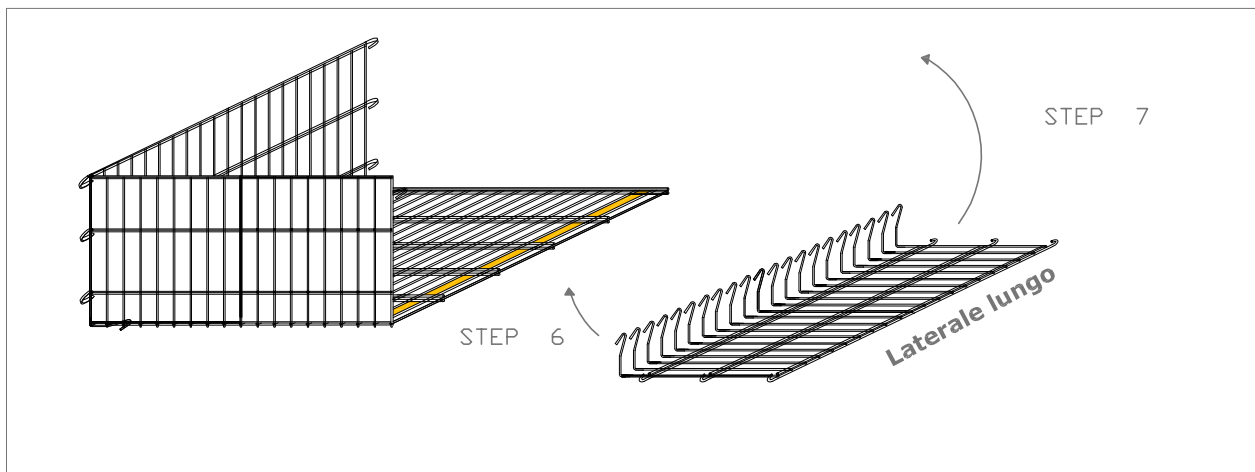
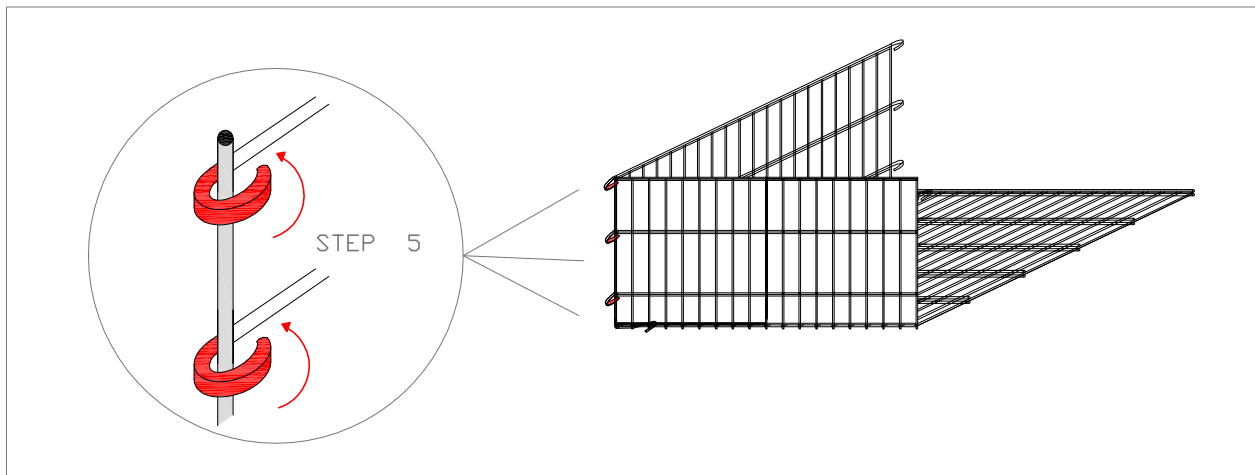


ISTRUZIONI DI MONTAGGIO



Con il sistema altamente **PHONONIX** Gabbia con marcatura
fono-assorbente

ISTRUZIONI DI MONTAGGIO

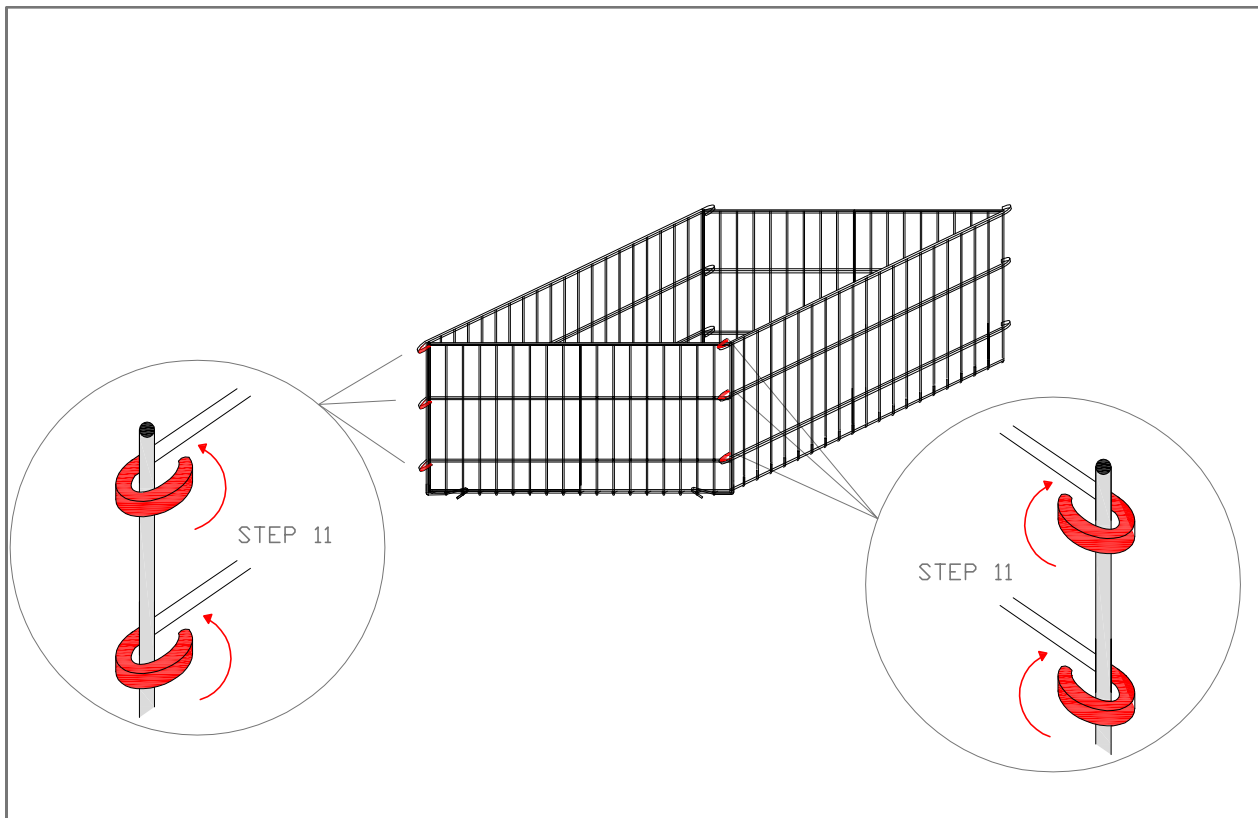
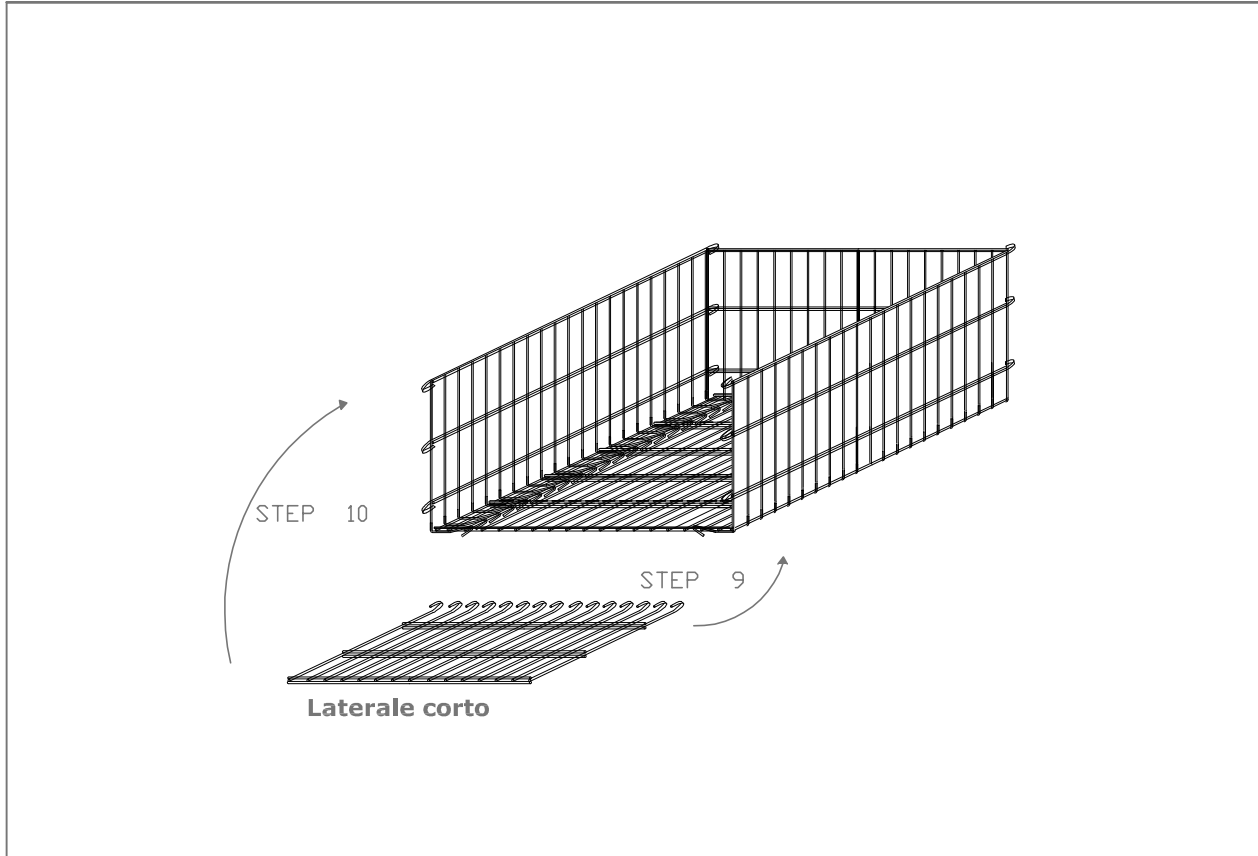


Gabbia con marcatura

PHONONIX

**Con il sistema altamente
fono-assorbente**

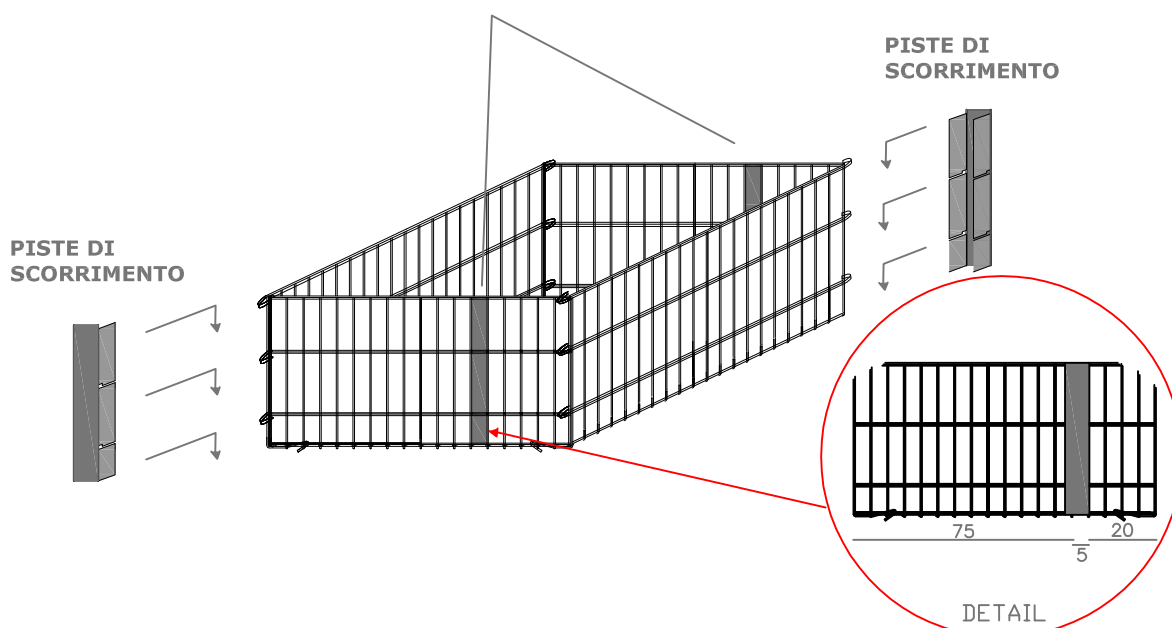
ISTRUZIONI DI MONTAGGIO



ISTRUZIONI DI MONTAGGIO

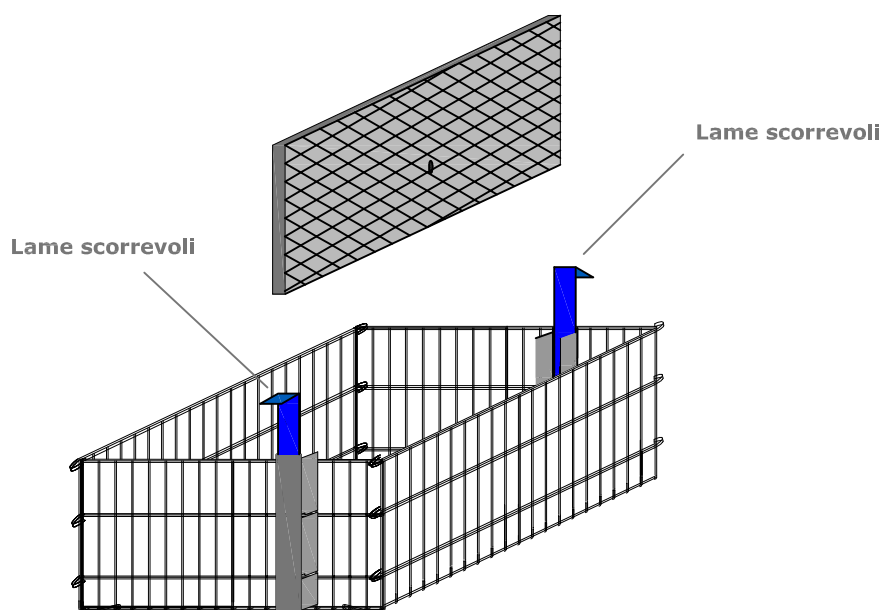
PATENT APPLIED

AGGANCIAMENTO DELLE PISTE DI SCORRIMENTO



STEP 13

INSERIRE LE LAME SCORREVOLI NELLE PISTE DI SCORRIMENTO PER FACILITARE L'INSERIMENTO DEL PANNELLO FONOASSORBENTE

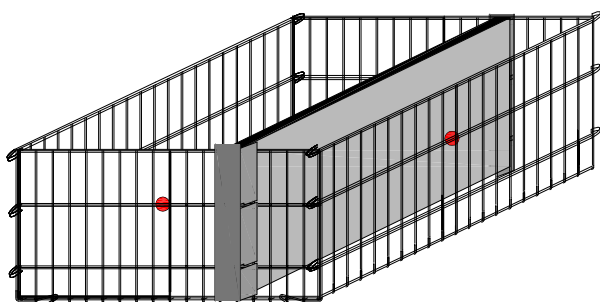


Rimuovere le lame scorrevoli dopo aver inserito il pannello fonoassorbente

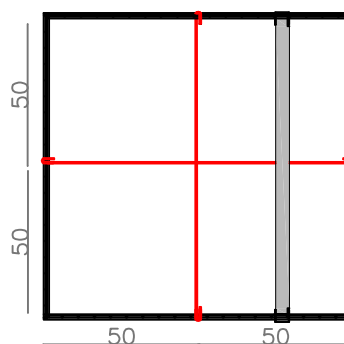
PATENT APPLIED

STEP 14

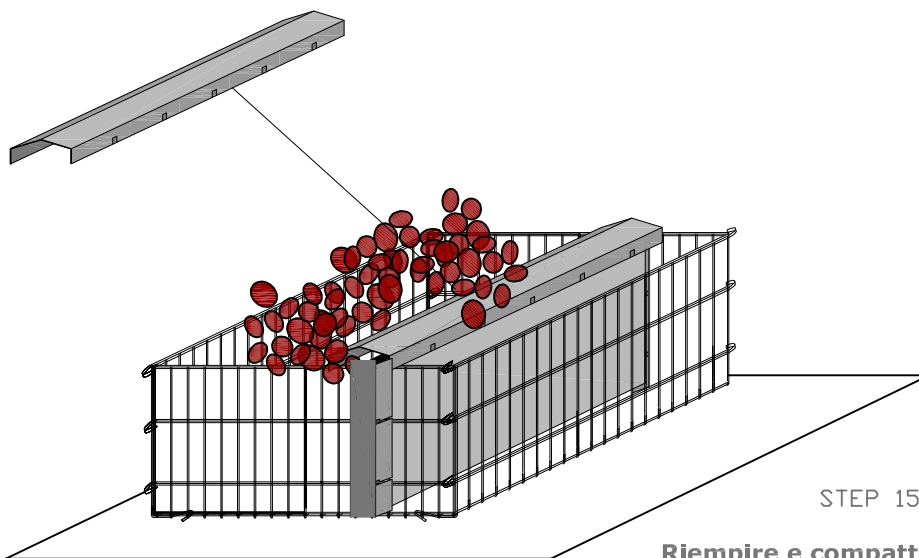
Nr. 2 Tiranti interni



Posizionamento



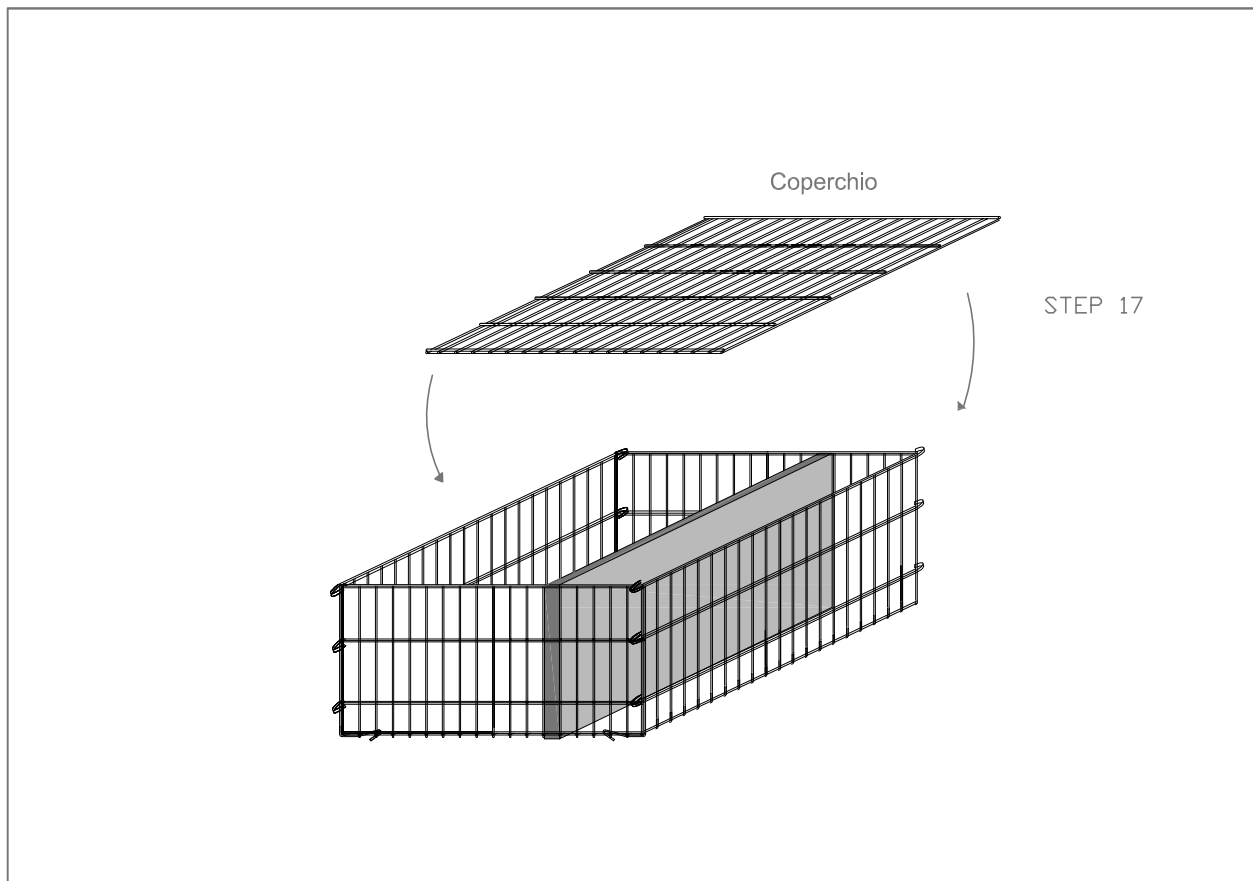
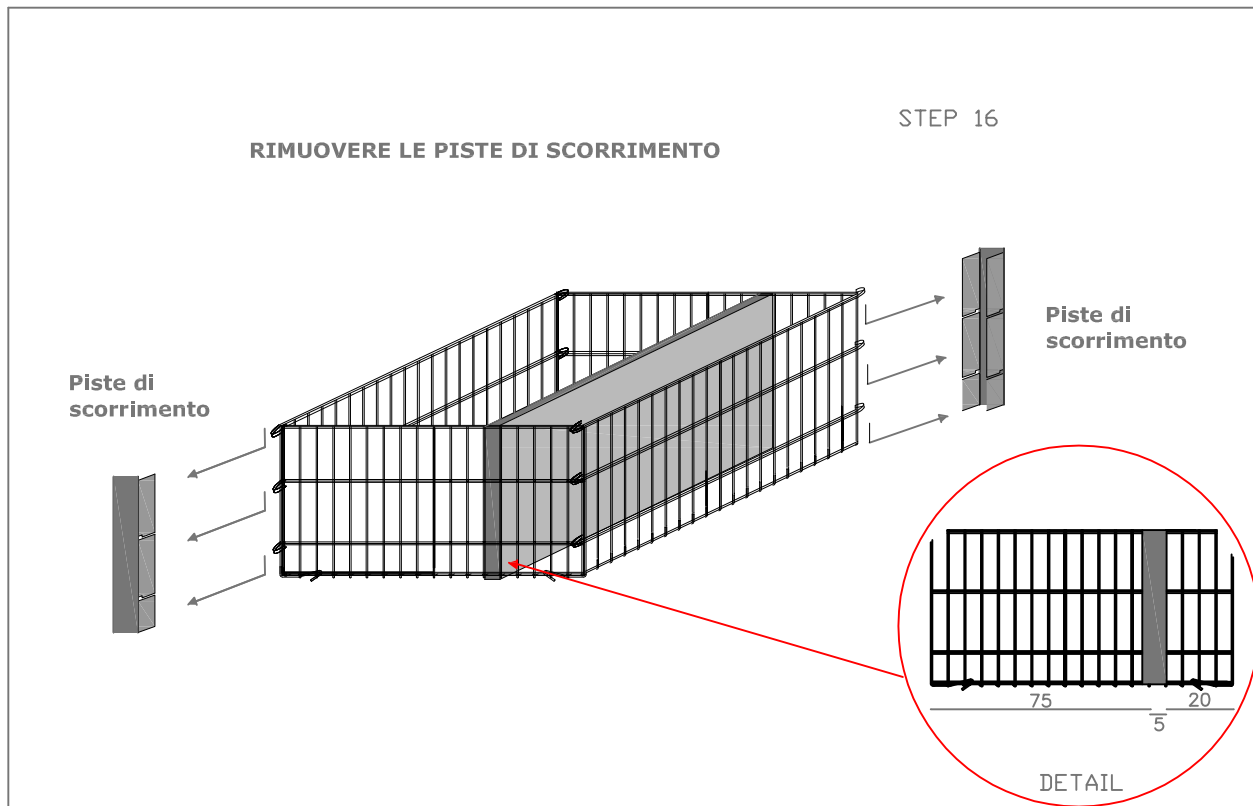
PANNELLO PROTETTIVO per le manovre di riempimento



STEP 15

Riempire e compattare

PATENT APPLIED

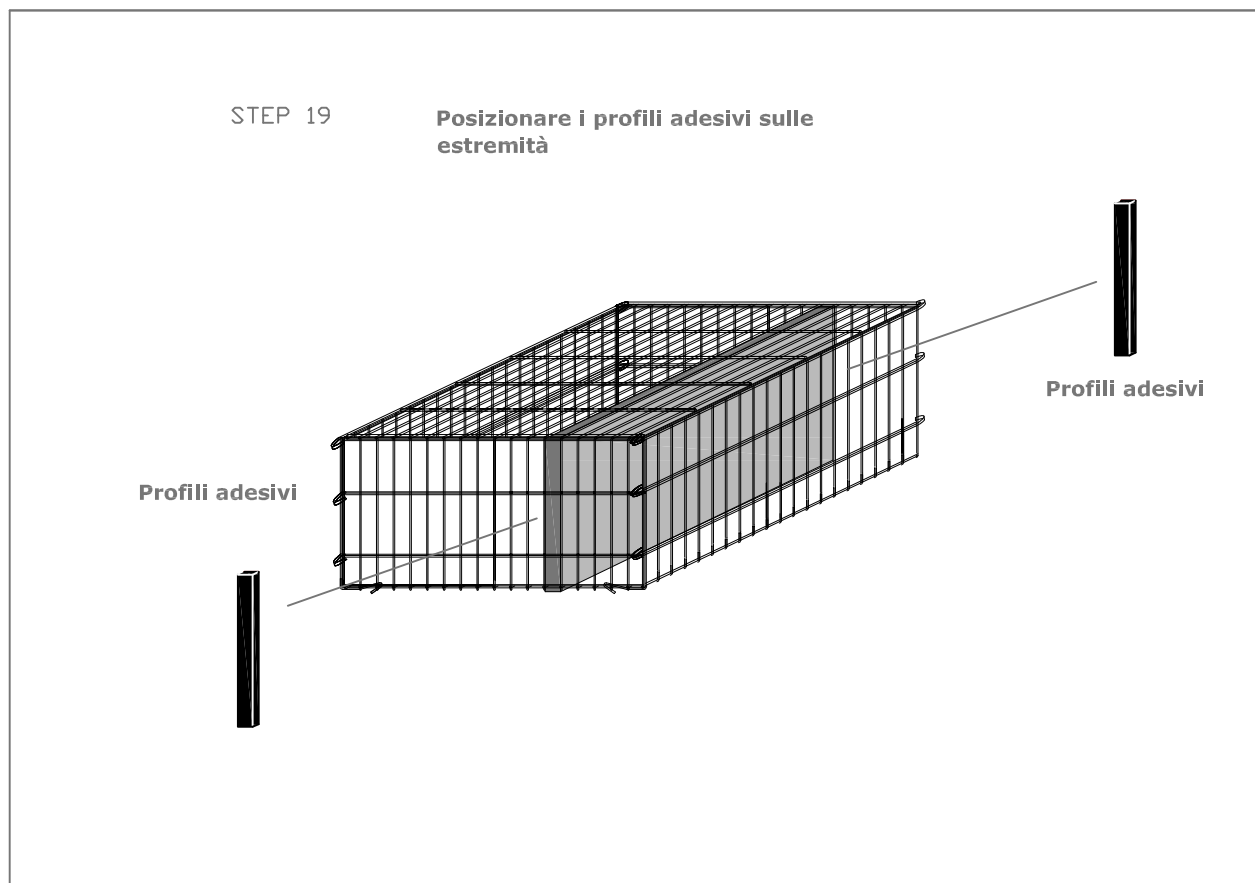
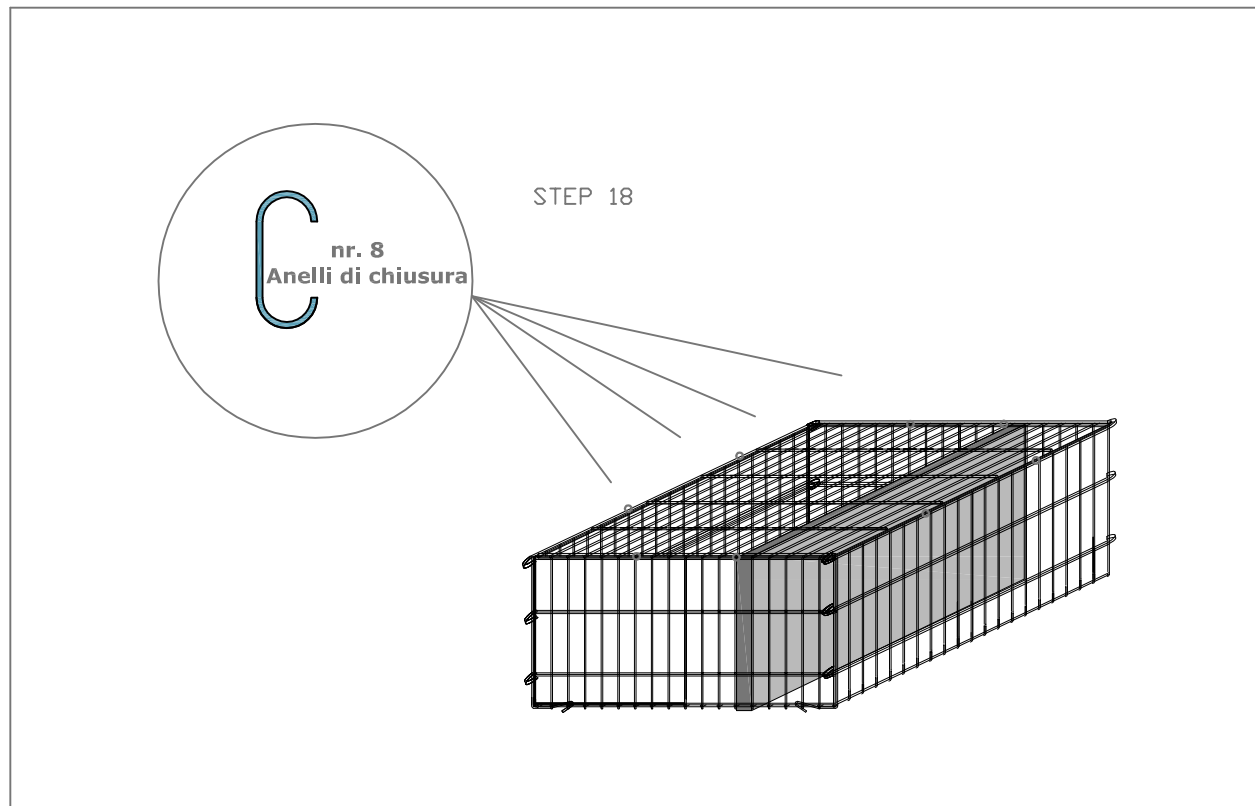


Con il sistema altamente
fono-assorbente

PHONONIX Gabbia con marcatura

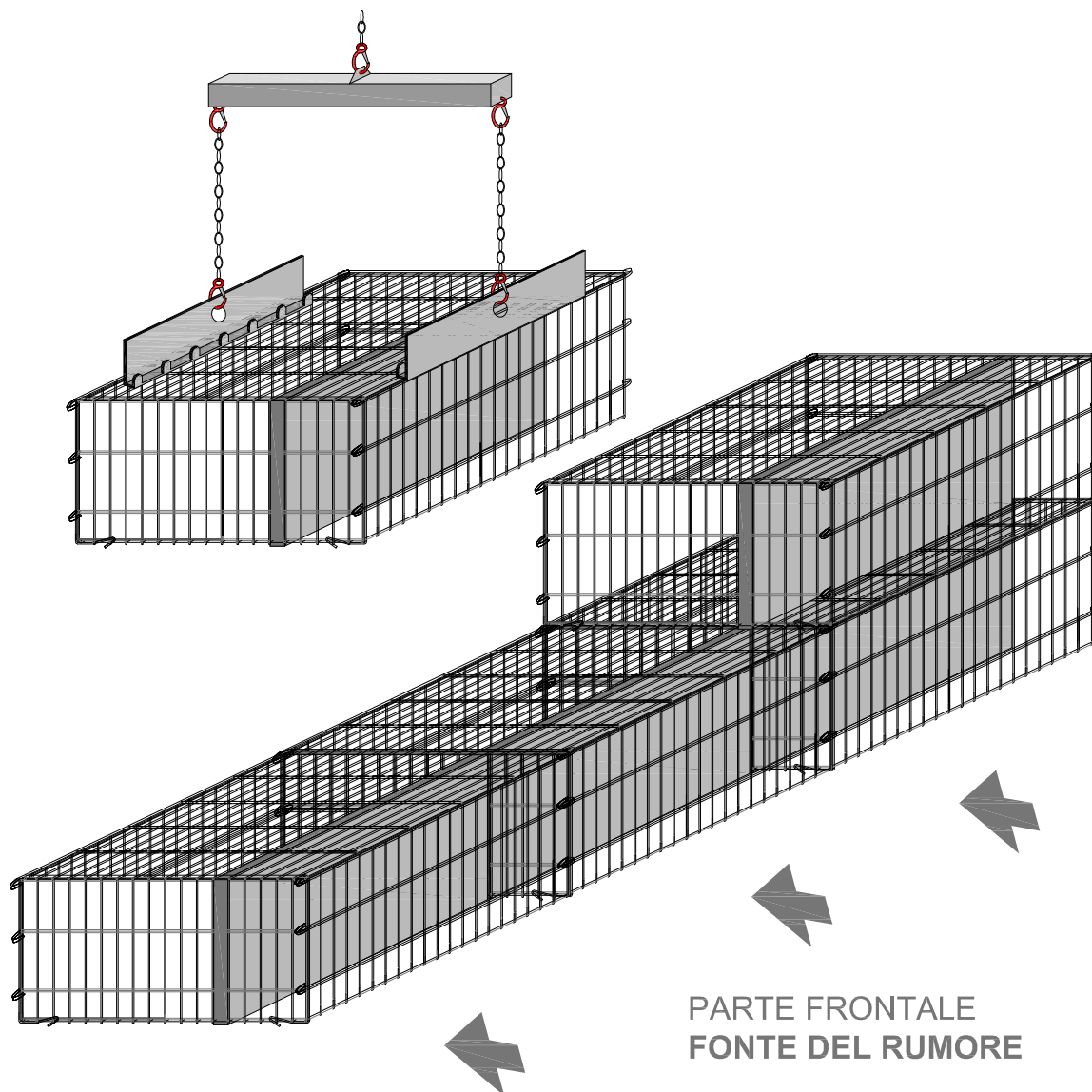


PATENT APPLIED



PATENT APPLIED

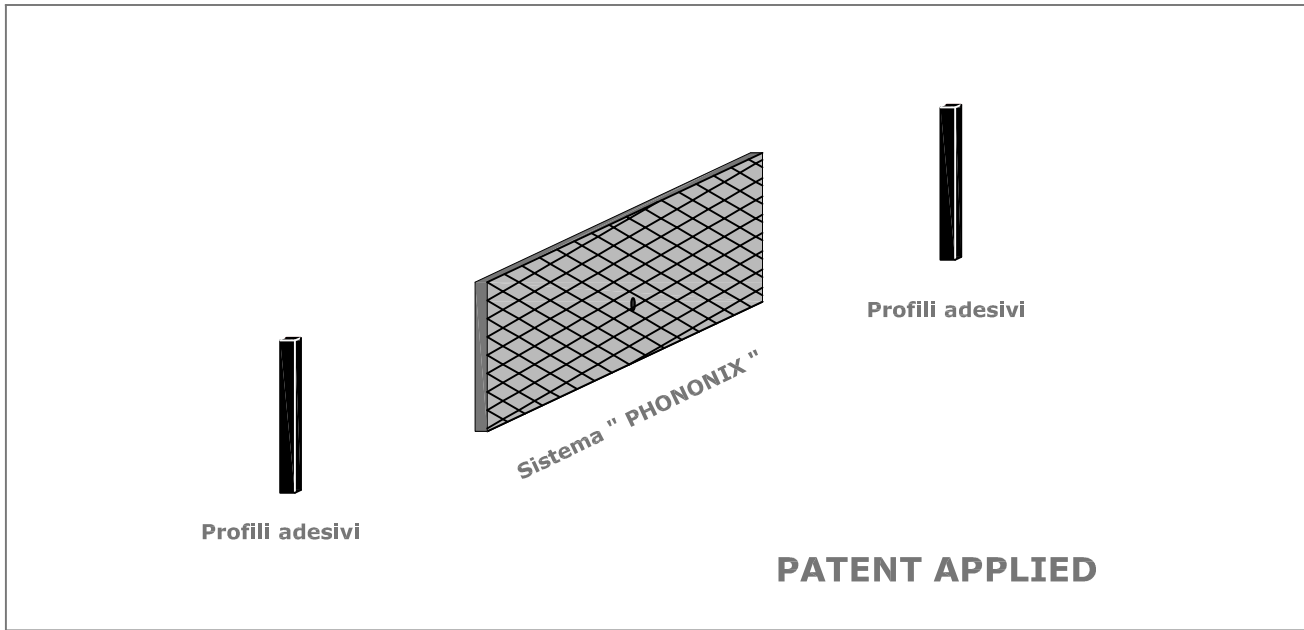
INSTALLAZIONE IN CANTIERE



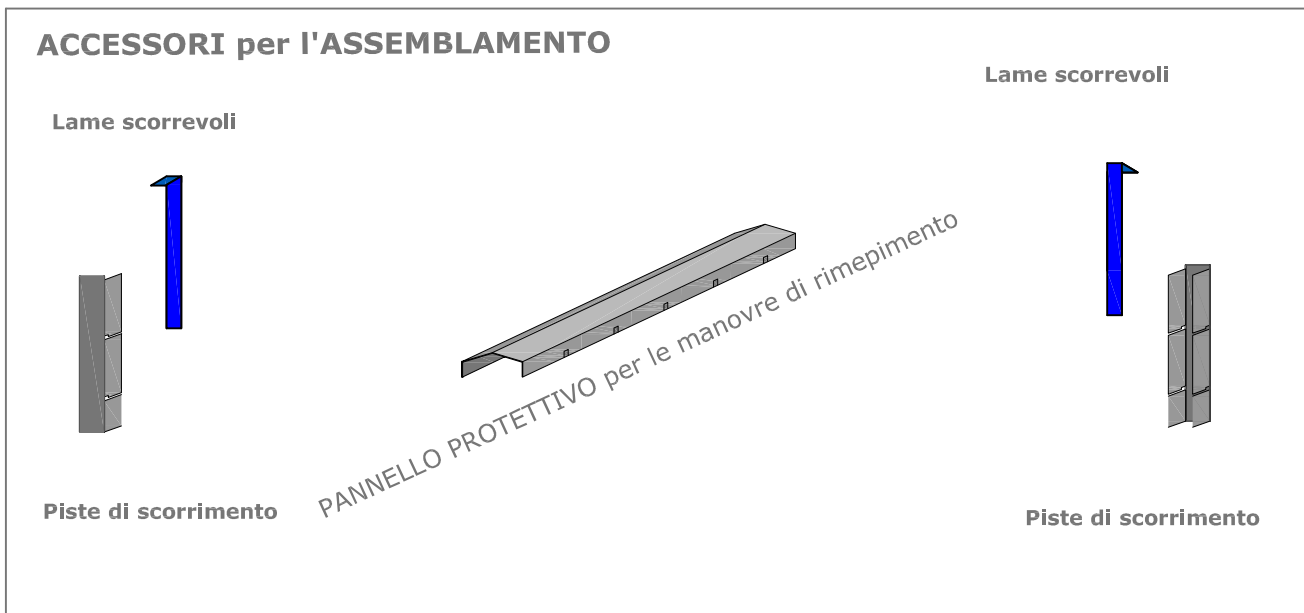
Gabbia con marcatura

PHONONIX

Con il sistema altamente
fono-assorbente



ACCESSORI per l'ASSEMBLAMENTO



ACCESSORI per le manovre di SOLLEVAMENTO

