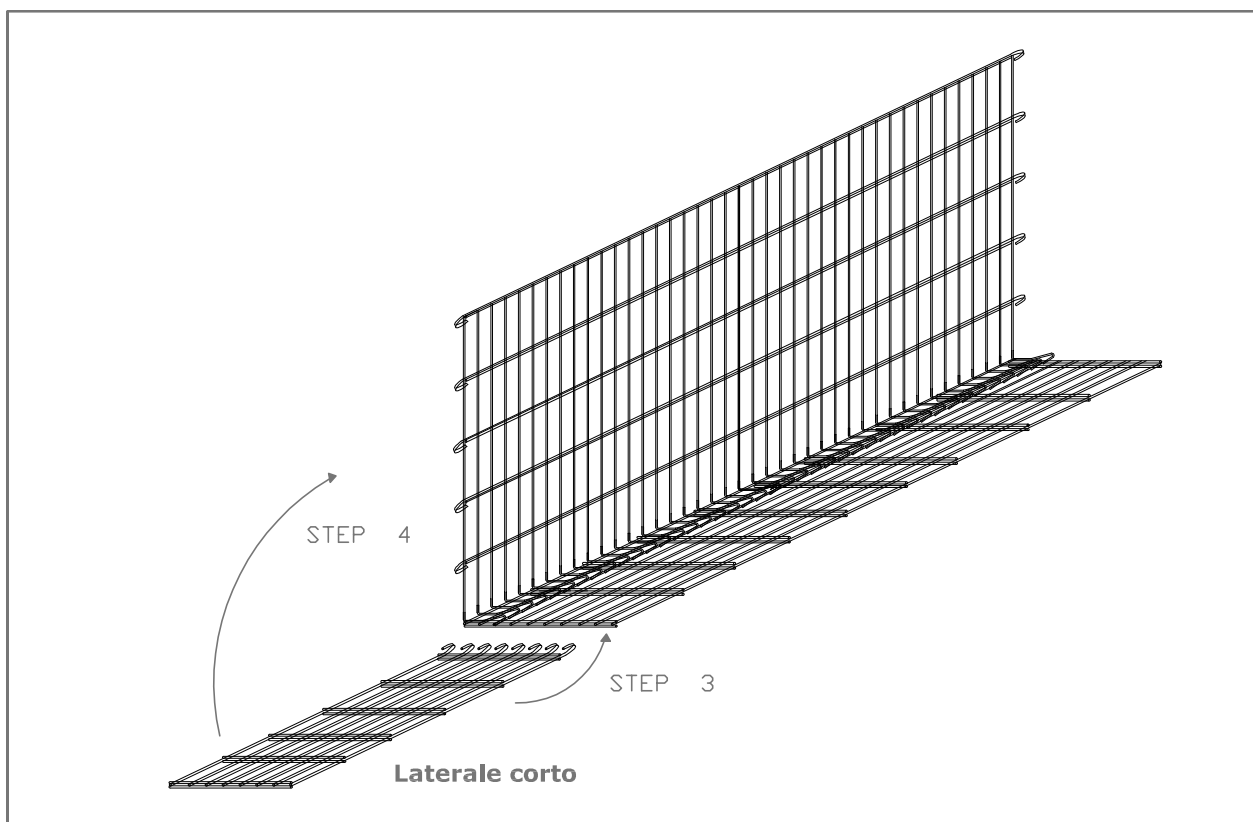
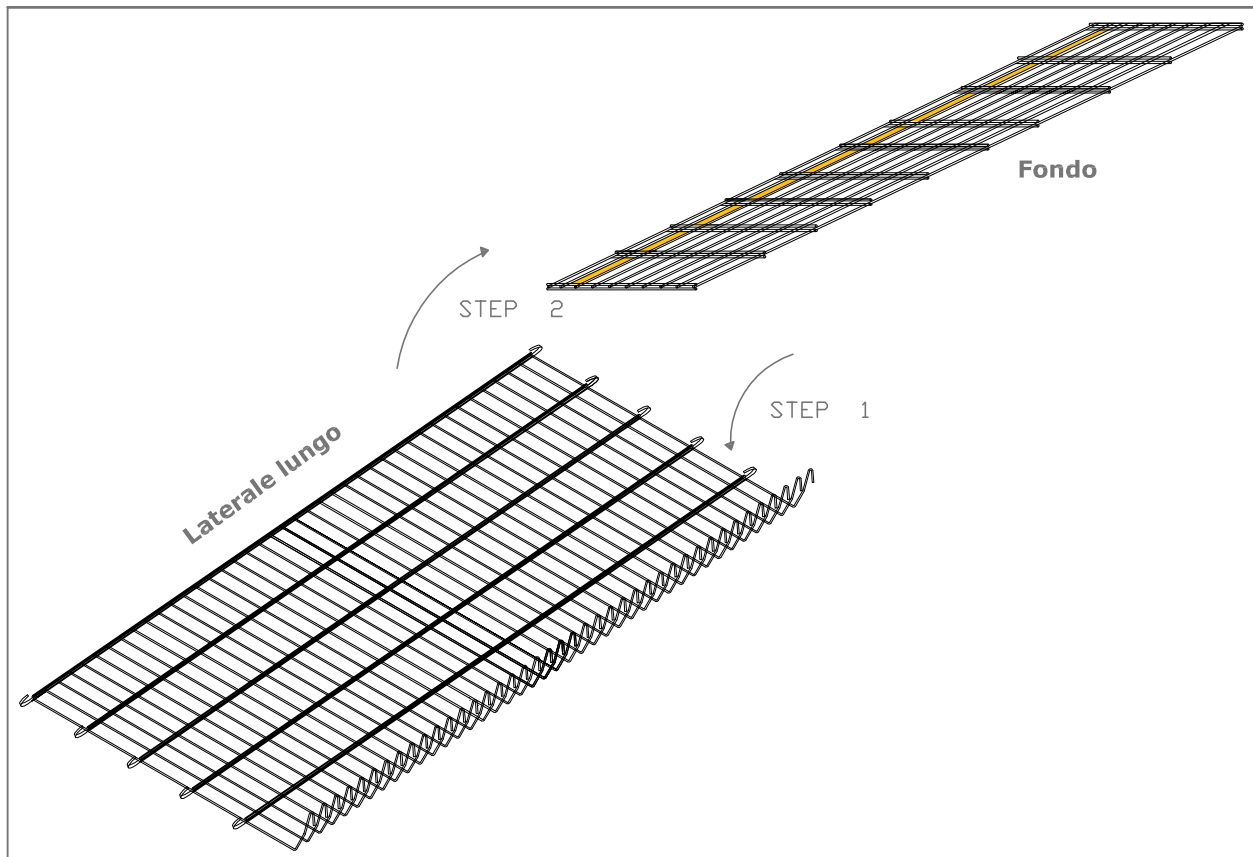
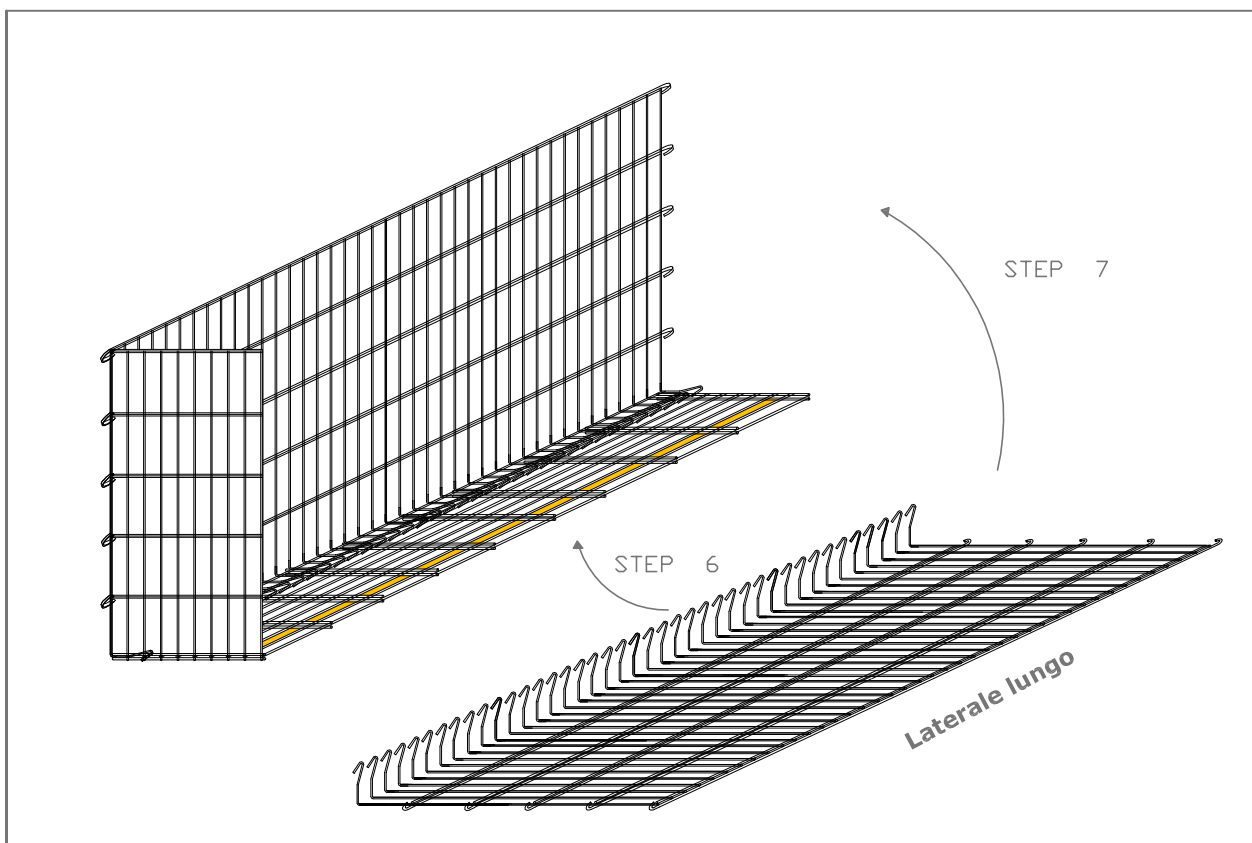
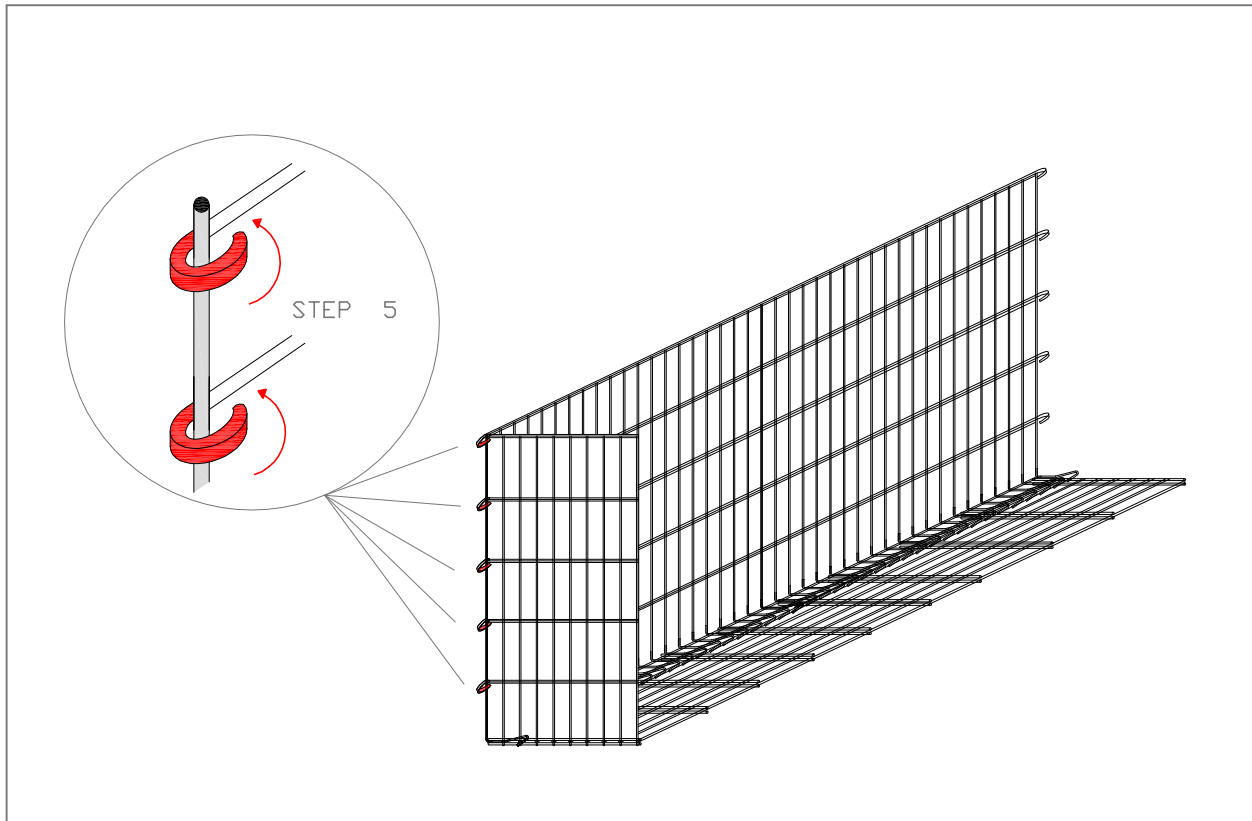


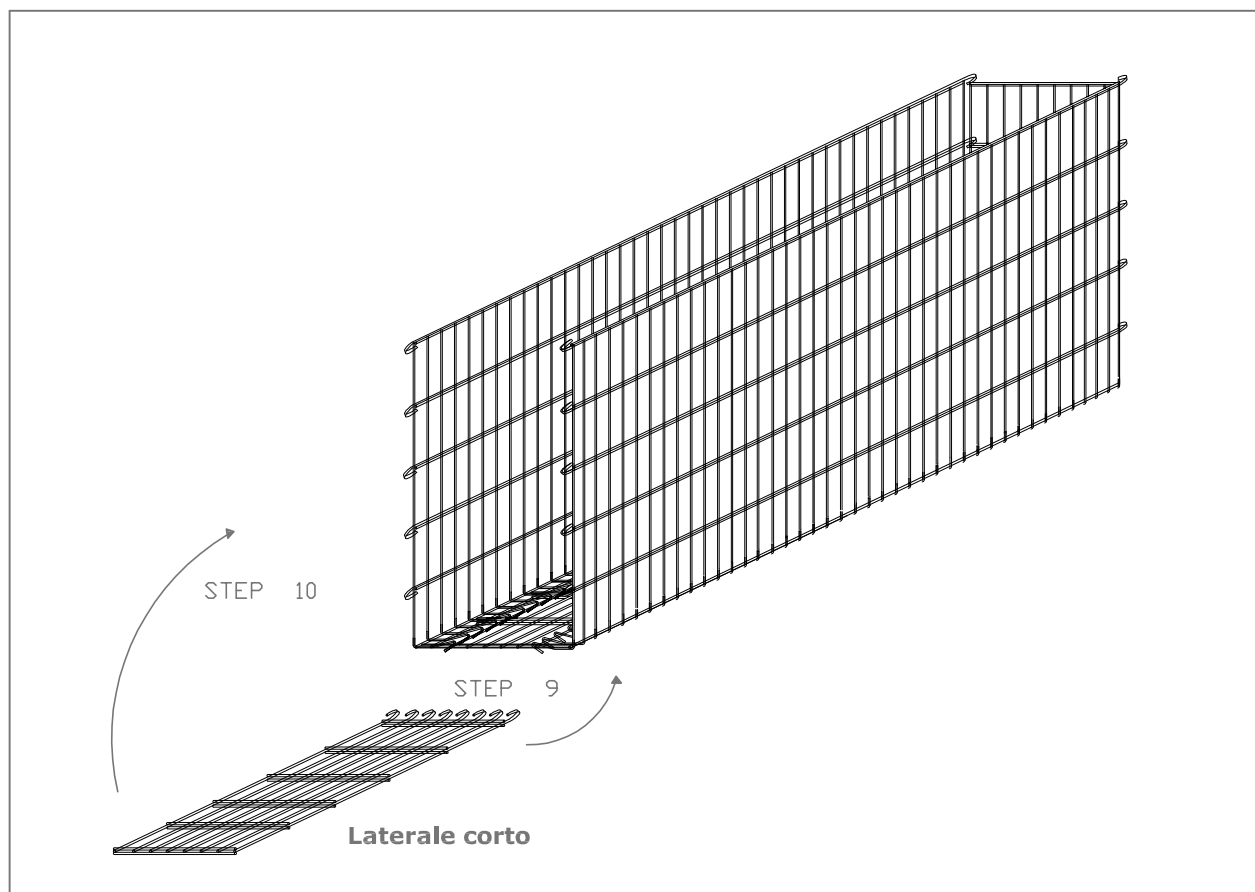
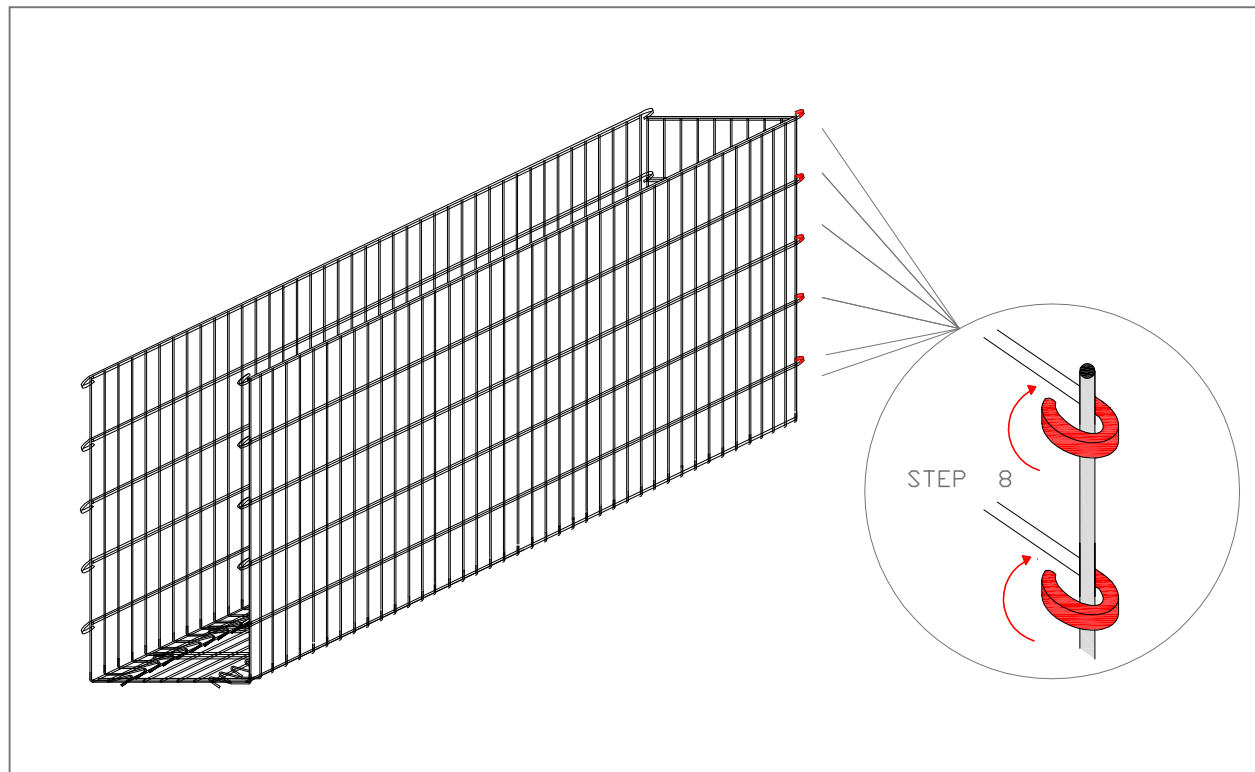
ISTRUZIONI DI MONTAGGIO



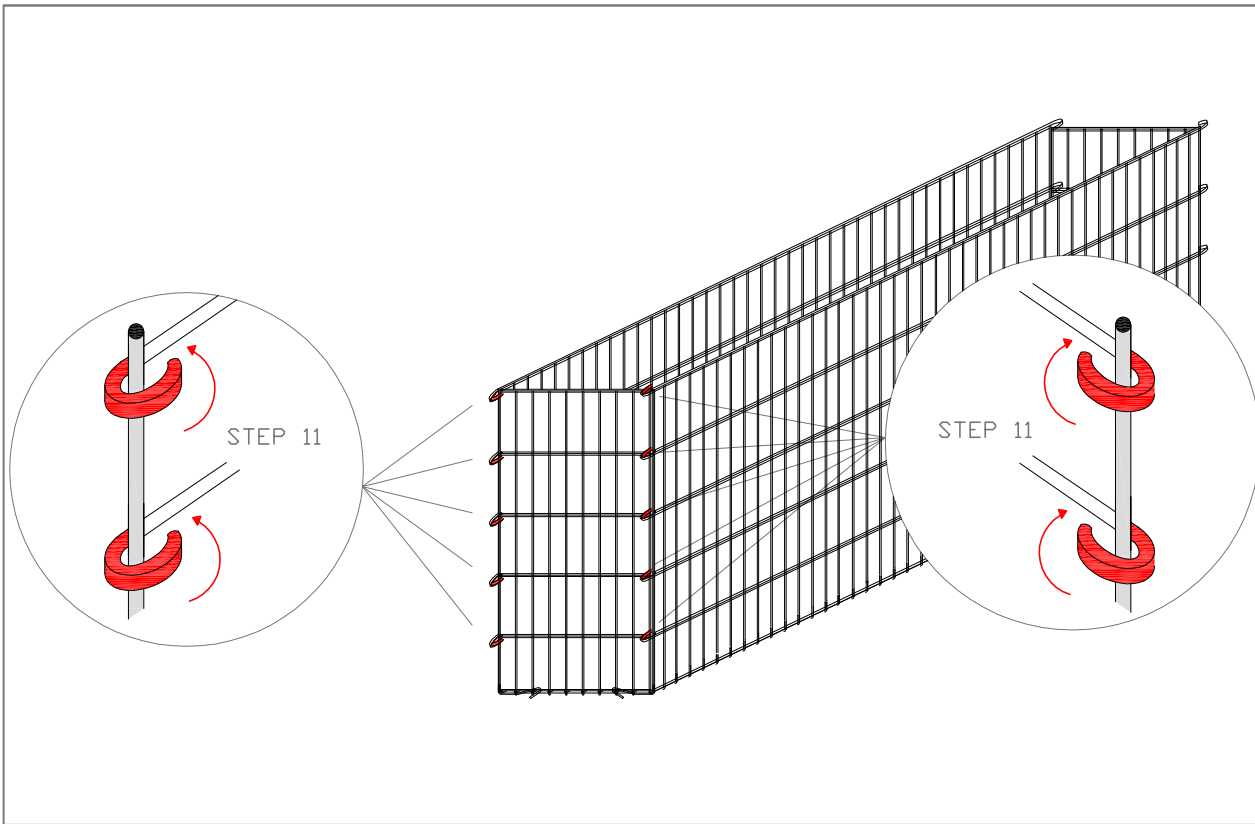
ISTRUZIONI DI MONTAGGIO



ISTRUZIONI DI MONTAGGIO

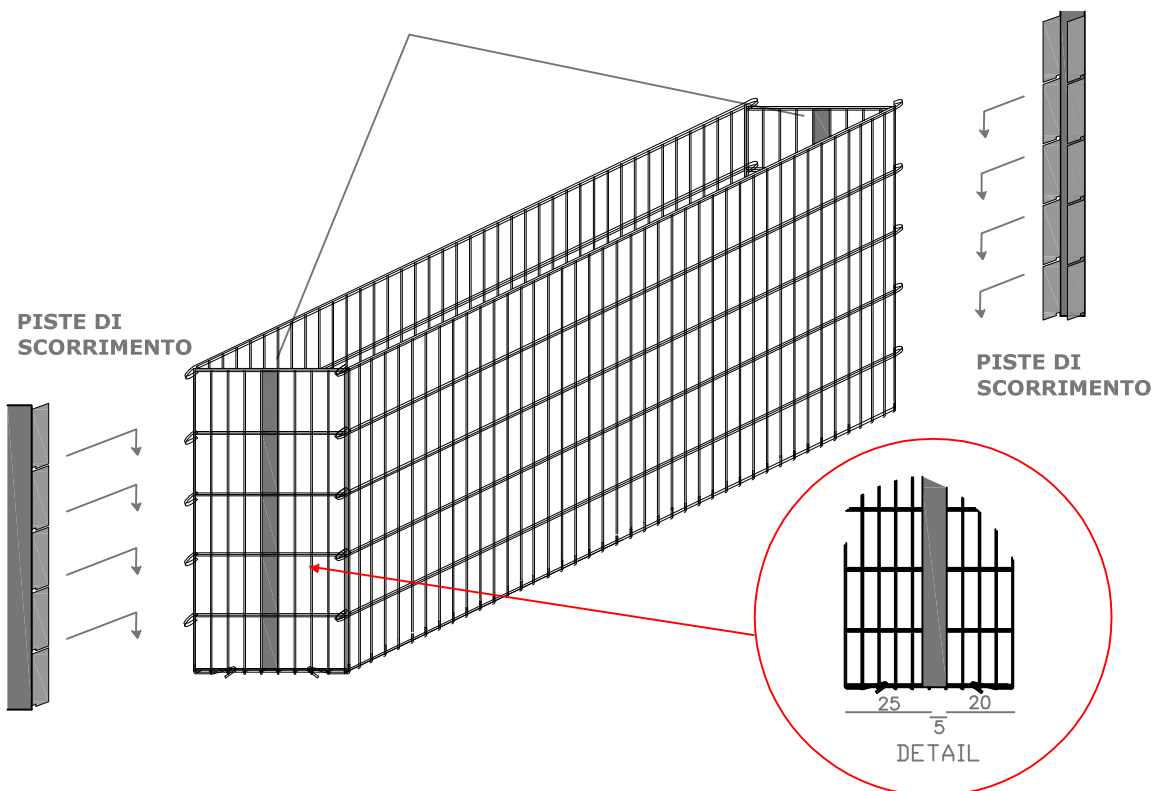


ISTRUZIONI DI MONTAGGIO



PATENT APPLIED

AGGANCIAMENTO DELLE PISTE DI SCORRIMENTO



ISTRUZIONI DI MONTAGGIO

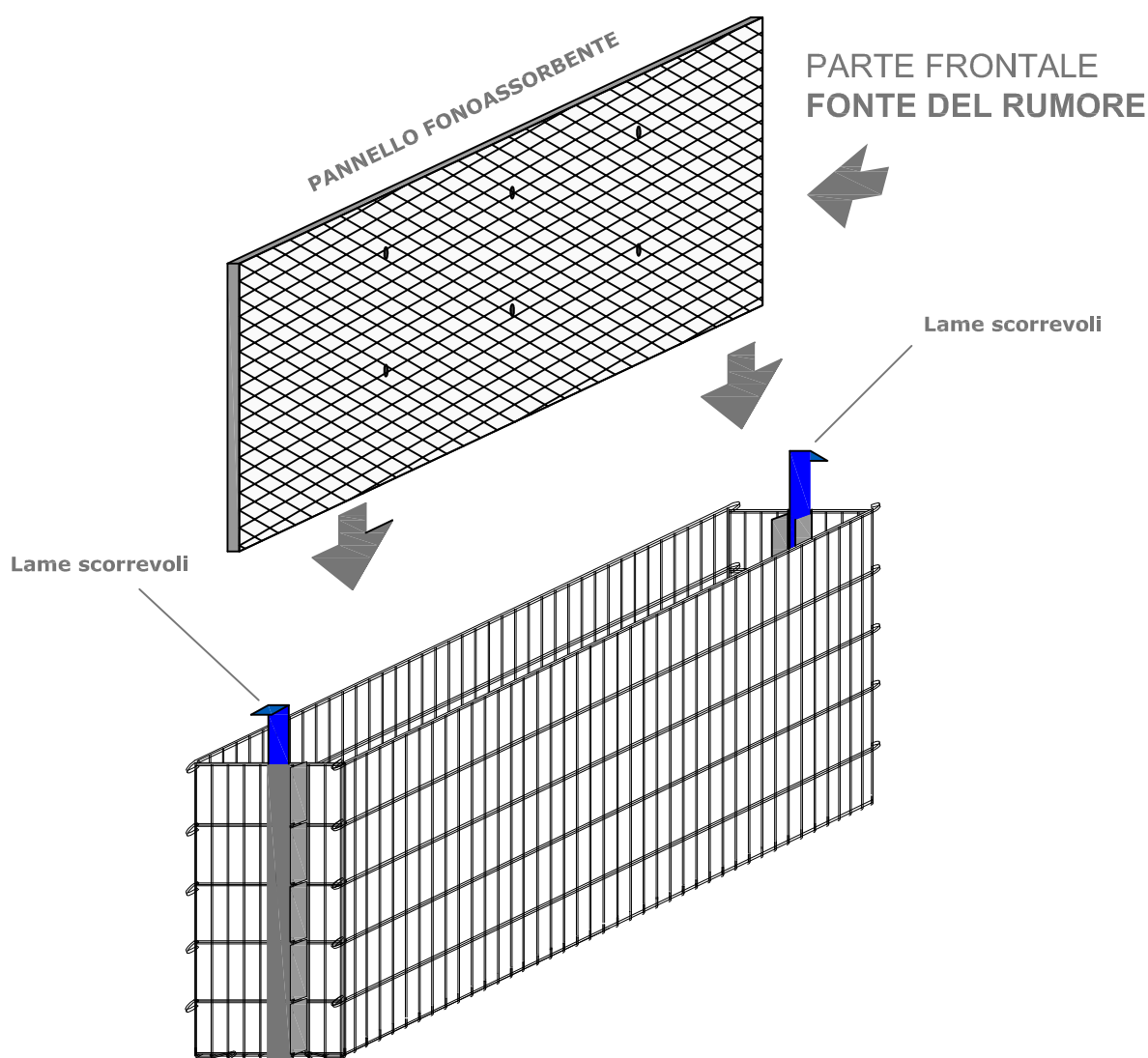


Gabbia con marcatura

PATENT APPLIED

STEP 13

INSERIRE LE LAME SCORREVOLI NELLE PISTE DI SCORRIMENTO PER FACILITARE L'INSERIMENTO DEL PANNELLO FONOASSORBENTE



Rimuovere le lame scorrevoli dopo aver inserito il pannello fonoassorbente

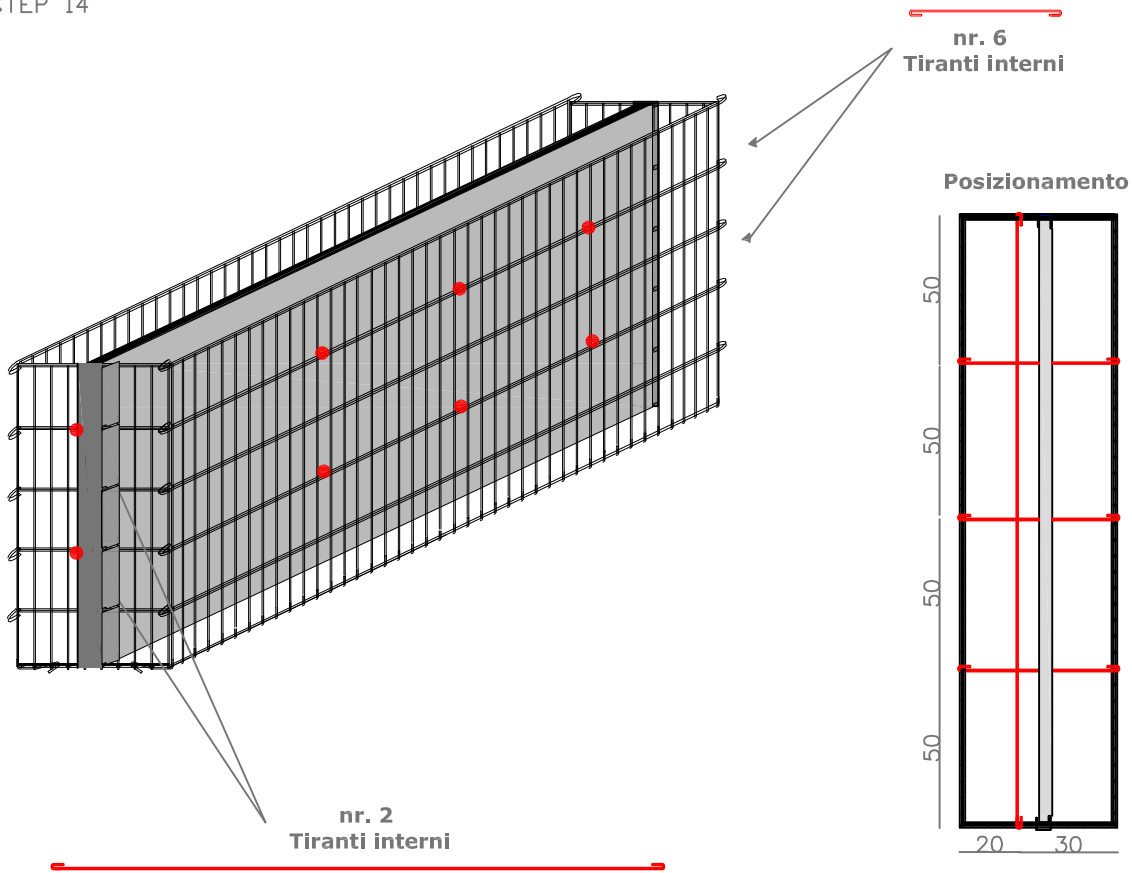
Con il sistema altamente
fono-assorbente

PHONONIX

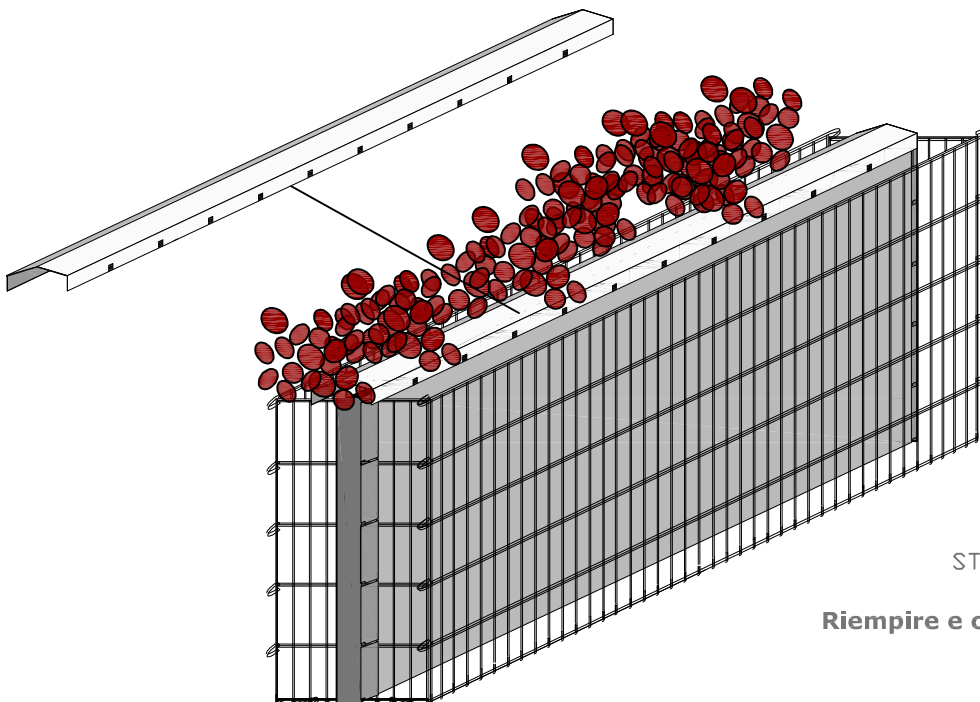


PATENT APPLIED

STEP 14



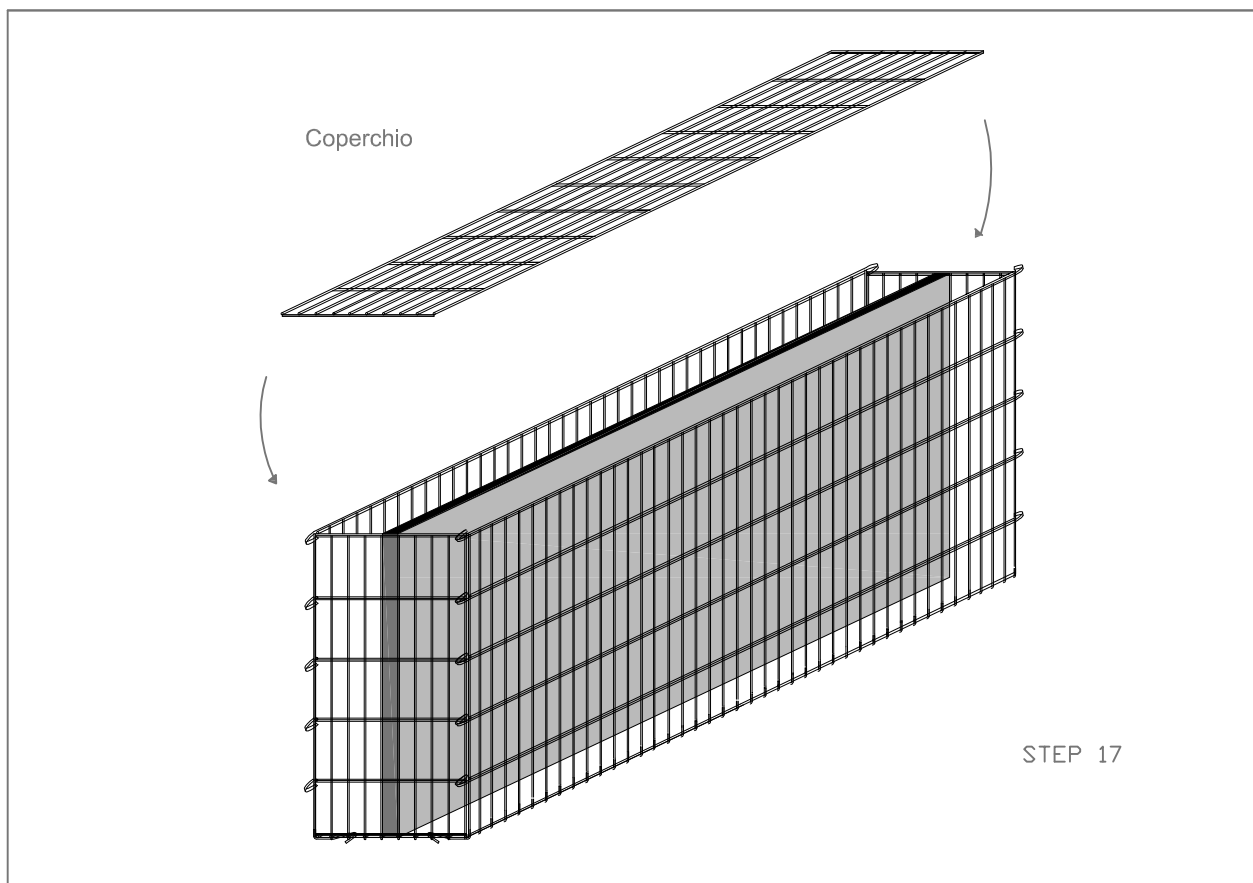
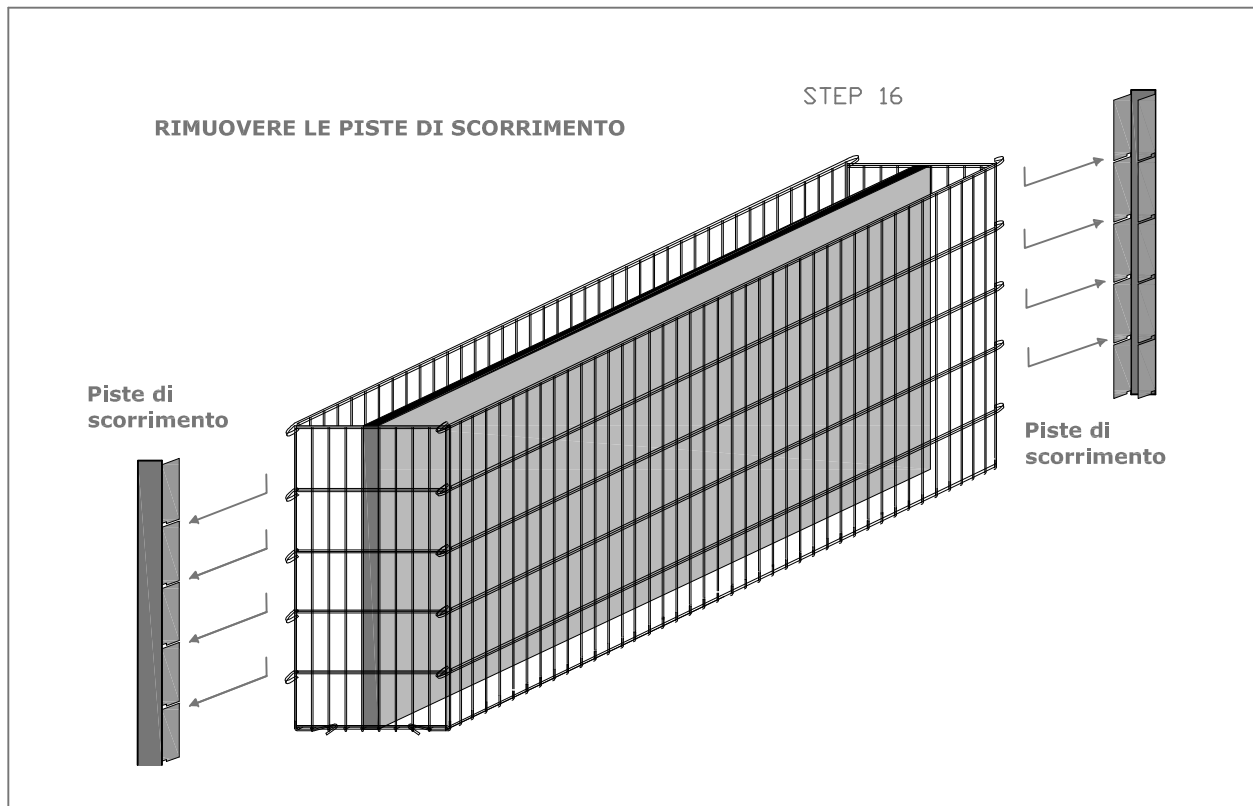
PANNELLO PROTETTIVO per le manovre di riempimento



STEP 15

Riempire e compattare

PATENT APPLIED

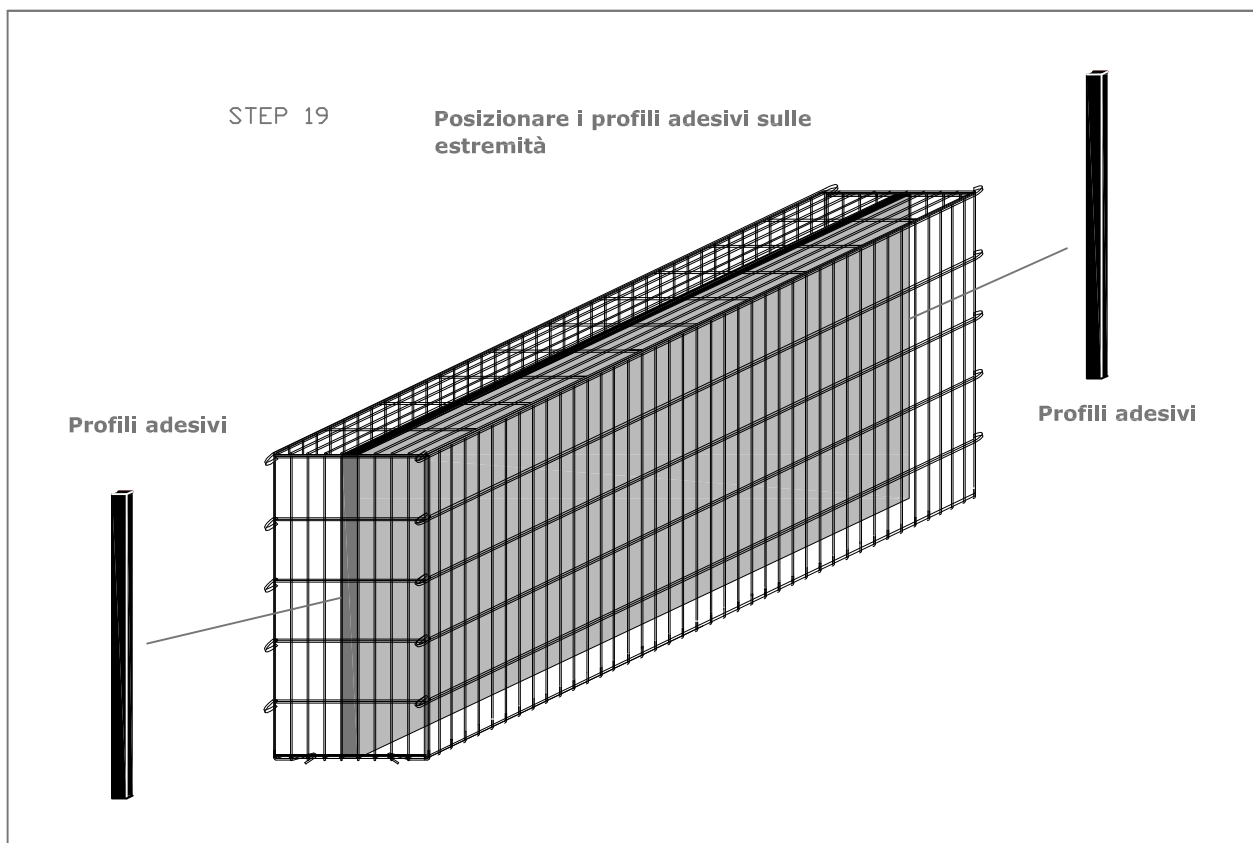
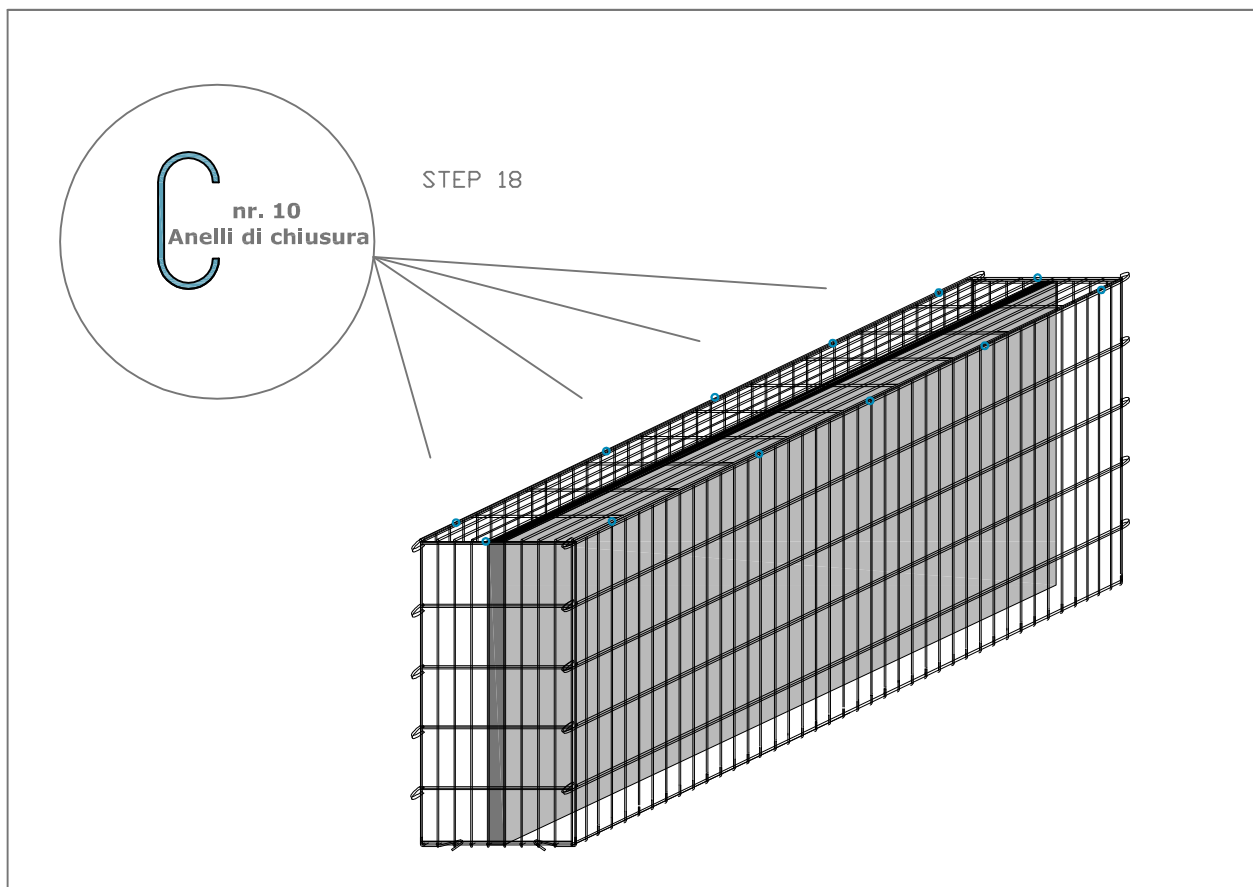


Gabbia con marcatura

PHONONIX

**Con il sistema altamente
fono-assorbente**

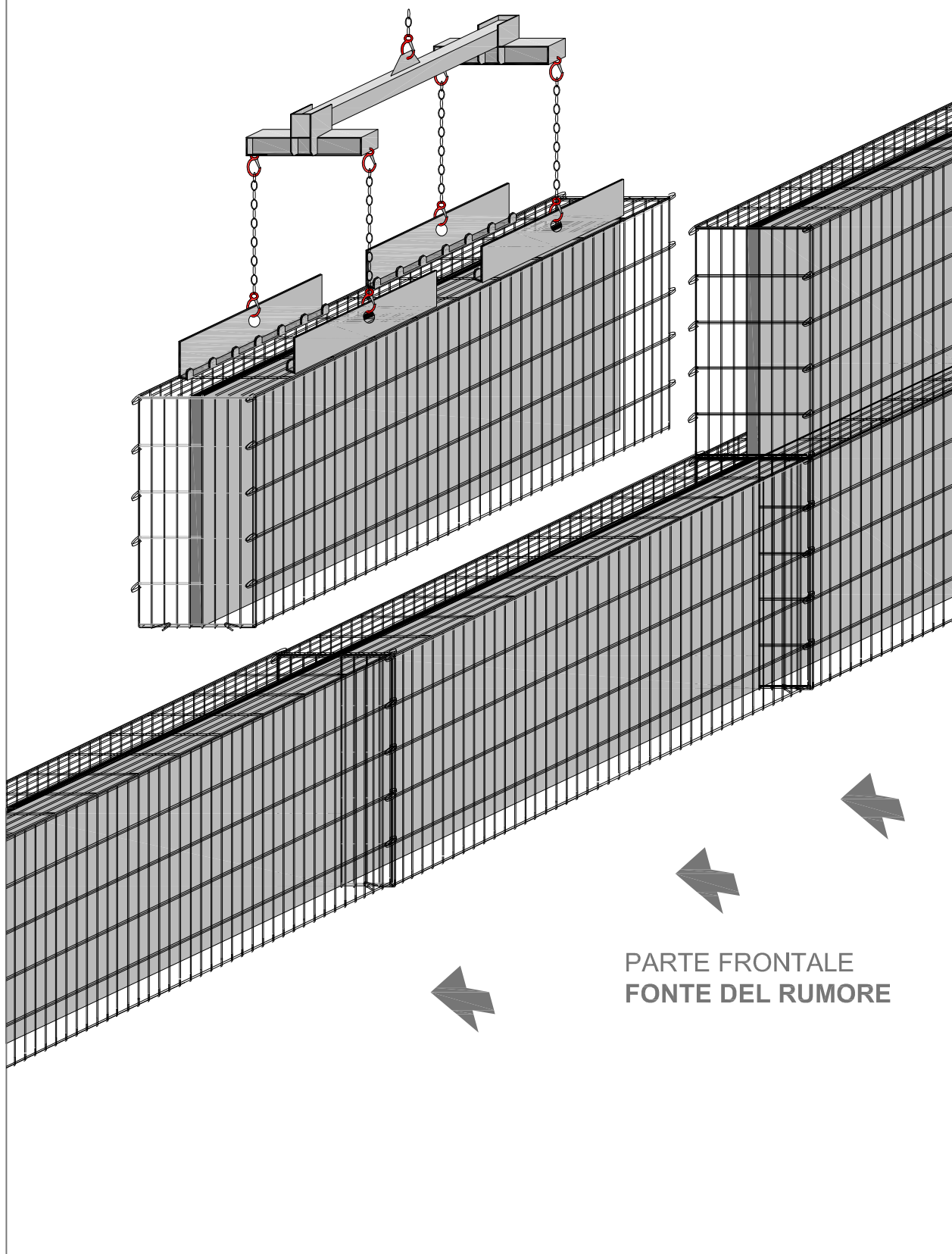
PATENT APPLIED



PHONONIX Gabbia con marcatura
Con il sistema altamente
fono-assorbente

PATENT APPLIED

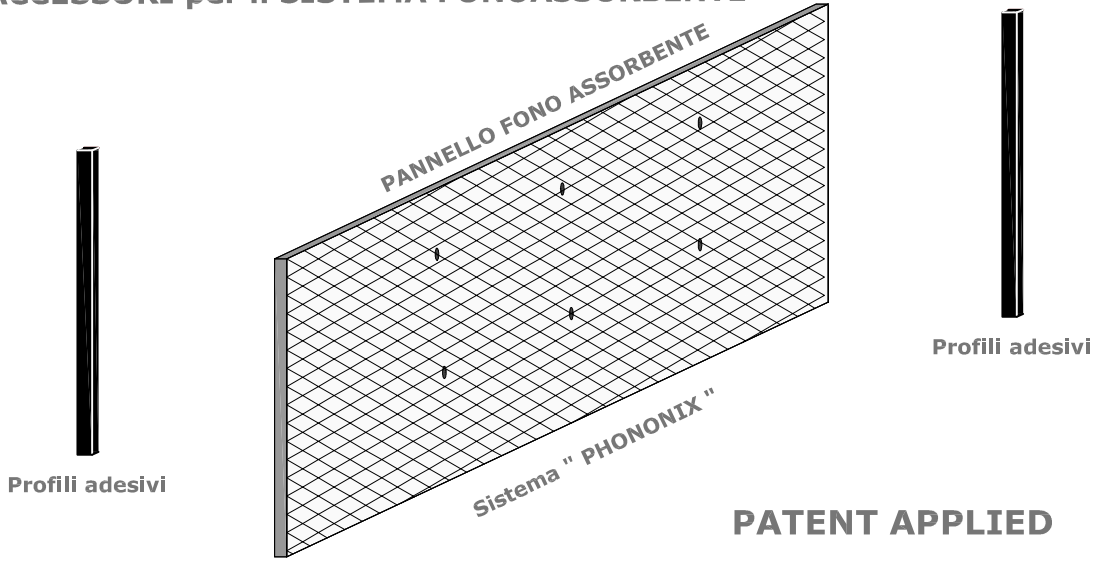
INSTALLAZIONE IN CANTIERE



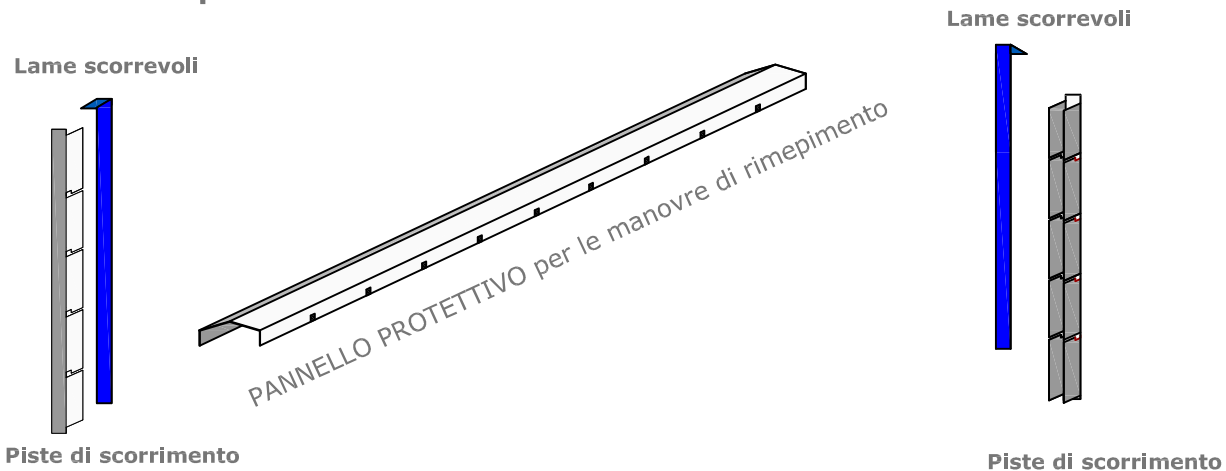
Con il sistema altamente
fono-assorbente

PHONONIX Gabbia con marcatura

ACCESSORI per il SISTEMA FONOASSORBENTE



ACCESSORI per l'ASSEMBLAMENTO



ACCESSORI per le manovre di SOLLEVAMENTO

TRAVERSA DI SOLLEVAMENTO AD H

PETTINI DI SOLLEVAMENTO LSB

